

Faszination ATV

Neues aus der ATV - Welt



ATV - Informationen

Seiten in der Kategorie „ATV“

Es werden 48 von insgesamt 48 Seiten in dieser Kategorie angezeigt:

A

- ATV - Aller Anfang ist (nicht) schwer
- ATV-Antennen
- ATV-Autobahn OE7-DL-HB9 in Vollbetrieb
- ATV-Empfang
- ATV-Fachbegriffe
- ATV-Kalender
- ATV-Linkstrecke Wien - München
- ATV-News und -Termine
- ATV-Relais in Österreich
- ATV-Videoaufbereitung
- Antennenkabel

B

- Bildbericht OAFT 2010 - Runder Tisch ATV/HAMNET

D

- DVB-T Versuche - Statusbericht 15. April 2010
- DVB-T im 70 cm Band mit 2 MHz Bandbreite!
- Download ATV-Relais Erfassungsformular

E

O

- OE1XCB ATV-Relais Wienerberg
- OE1XRU ATV-Relais Bisamberg
- OE2XUM ATV-Relais Untersberg
- OE3XDA ATV-Relais Hochkogel
- OE3XEA ATV-Relais Exelberg
- OE3XFA ATV-Relais Frauenstaffel
- OE3XHS ATV-Relais Hutwisch
- OE3XOC ATV-Relais Hochram
- OE3XOS ATV-Relais Hohe Wand
- OE3XQB ATV-Relais Sonntagberg
- OE3XQS ATV-Relais Kaiserkogel
- OE3XZU ATV-Relais Zwettl
- OE5XAP ATV-Relais Tannberg
- OE5XLL ATV-Relais Lichtenberg
- OE5XUL ATV-Relais Geiersberg
- OE6XAD ATV-Relais Dobl
- OE6XAF

O (Fortsetzung)

- OE6XBD
- OE6XFE ATV-Relais Kruckenberg
- OE6XLE ATV-Relais Kühnegg
- OE6XZG ATV-Relais Schöckel
- OE7XLT ATV-Relais Krahberg
- OE7XVR ATV-Relais Valluga
- OE7XZR ATV-Relais Zugspitze
- OE8XTK ATV-Relais Gerlitze
- OE8XTQ ATV-Relais Koralpe
- OE9XFU ATV-Relais Fussach
- OE9XKV ATV-Relais Karren
- OE9XTV ATV-Relais Vorderälpele

R

- Rechner - Mini dB

U

- Untersbergtreffen 2010

V

- Videobeiträge

ATV – Vorträge OE3RBS



„Runder Tisch ATV-HAMNET“
15. Mai 2010 – ÖAFT Neuhofen



„ATV- Aller Anfang ist nicht schwer“
09. Juni 2010 – ADL322
16. September 2010 – LV1
13. Oktober 2010 – ADL519
07. Dezember 2010 - AMRS

ATV - Content



• Filmberichte z.B.

- Veranstaltungen (AFU Tage, Field days, Infoveranstaltungen, Messen, ...)
- DX Reisen
- Neue Relais, Umbauten
- Ein ATV-OM stellt sein Shack vor

• Vorträge z.B.

- ATV, HAMNET, WSPR, ECHOLINK, Software für den Funkamateurl, ...

• Eigenproduktionen - Tips und Tricks z.B.

- Koax-Stecker montagen (N, PL, SMA, Semi Rigid Kabel, ...)
- Mechanische Fertigkeiten
- Eigenbauprojekte

• QSOs, Rundsprüche

- Regional (1 Relais, Relaisverbund), Landesverband, Österreichweit, Eurovision

ATV - Content

ATV – Programmvorschau

www.oevsv.at

Termine, ATV - Aussendungen

The screenshot shows a web browser window with a navigation menu on the left and a main content area. The navigation menu includes links for HOME, ÖVSV, FUNKBETRIEB, INTERESSEGRUPPEN -> WIKI, TERMINE, FUNKAMATEUR WERDEN, SONSTIGES, ENGLISH CONTENT, ONLINESHOP, and LIVESTREAMS. The main content area is titled "OE-Terminkalender für ATV-Aussendungen" and includes a link to "Kalenderhilfe". Below the title is a calendar for October 2010, with the 12th highlighted in green. The calendar table is as follows:

Mo	Di	Mi	Do	Fr	Sa	So
				1	2	3
4	5	6	7	8	9	10
11	12	13	14	15	16	17
18	19	20	21	22	23	24
25	26	27	28	29	30	31

Below the calendar, there are several event listings with their respective times and call signs:

- [neuen Termin eintragen]
- Fr, 1. Oktober 2010; 11:00 Uhr
OE3RBS AFU-Film über OE1XRU/2
[Details]
- Sa, 2. Oktober 2010; 14:00 Uhr
OE1KYA via OE1XRU
[Details]
- So, 3. Oktober 2010; 11:00 Uhr
Sonntagsrunde OE1XCB, OE1XRU, WEB
[Details]
- So, 3. Oktober 2010; 15:30 Uhr
OE3RBS AFU-Film über OE1XRU/2
[Details]
- So, 3. Oktober 2010; 17:00 Uhr
OE1KYA via OE1XRU 13cm Eingabe
[Details]

ATV – Relais

Stand Oktober 2010

ATV – Relais in Österreich

Relaiskarte Stand Oktober 2010

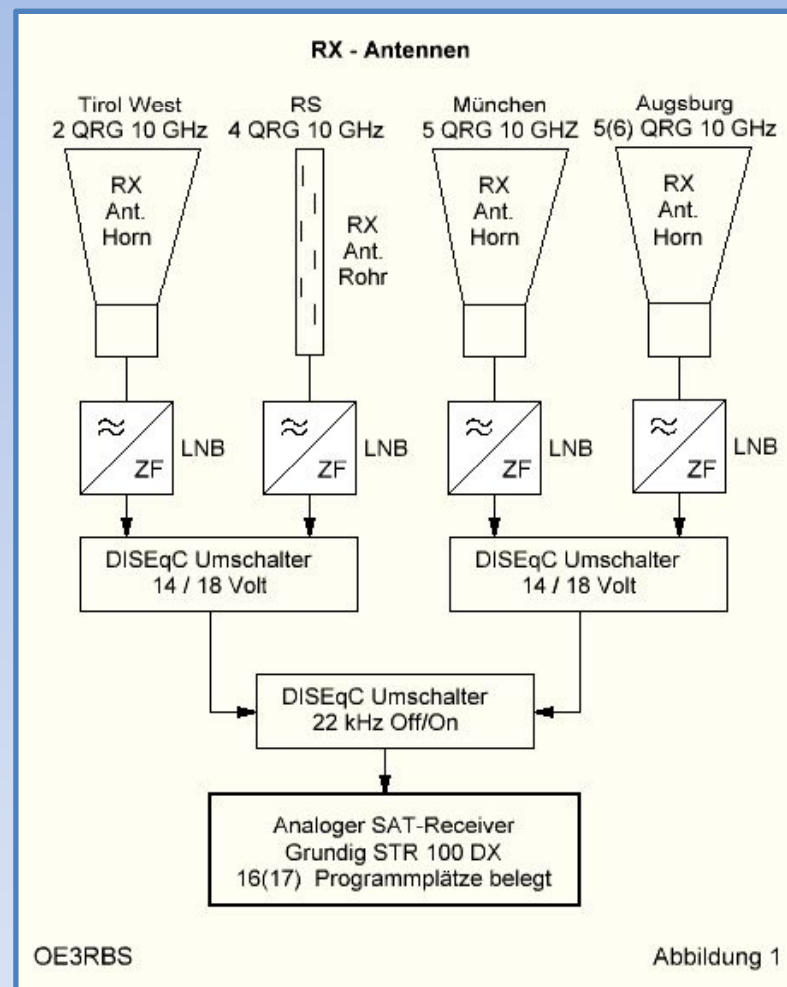
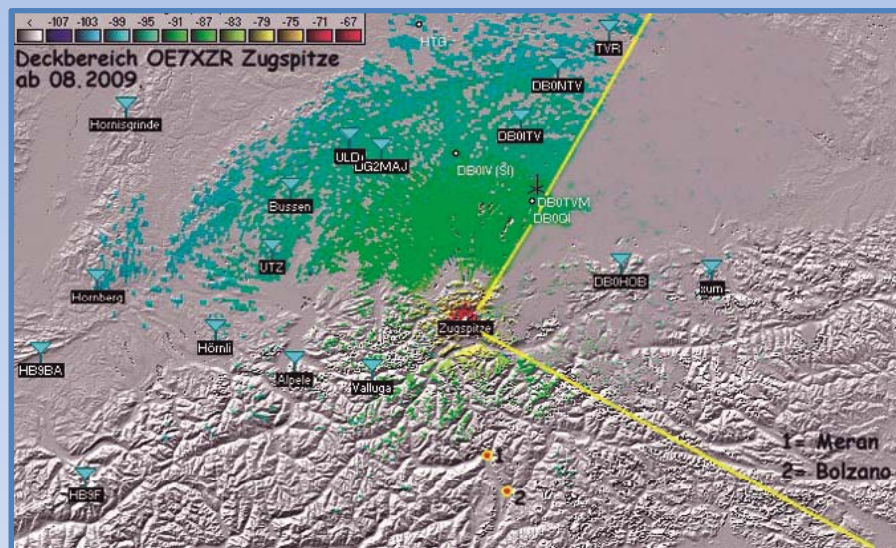


OE3RBS

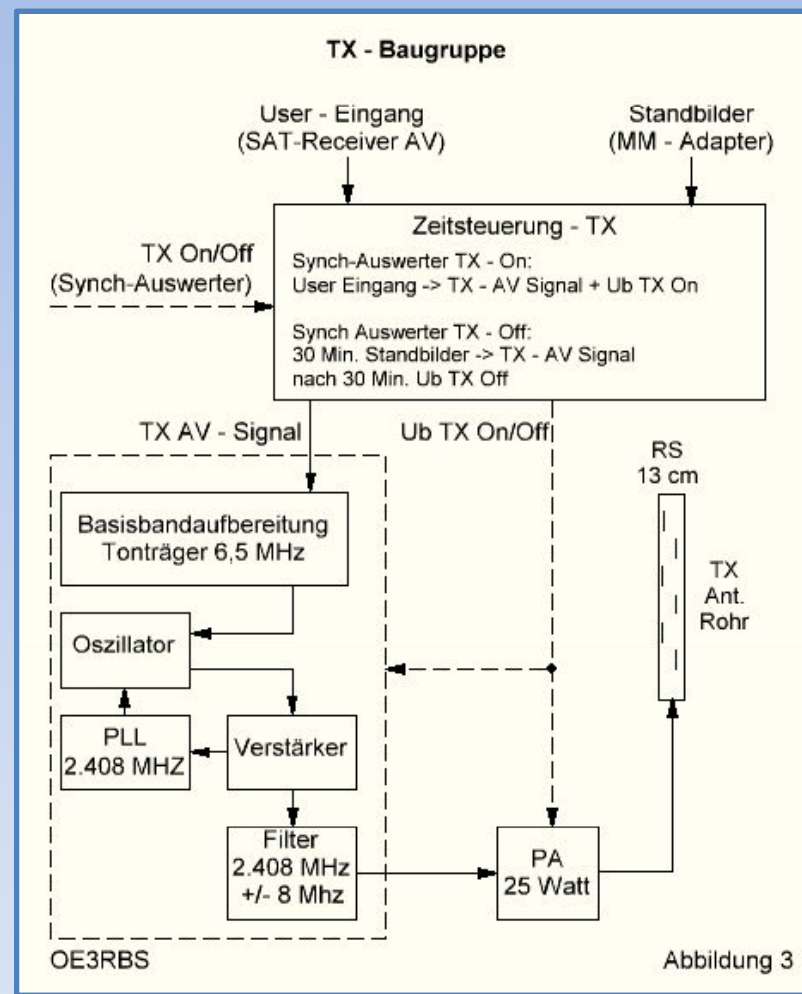
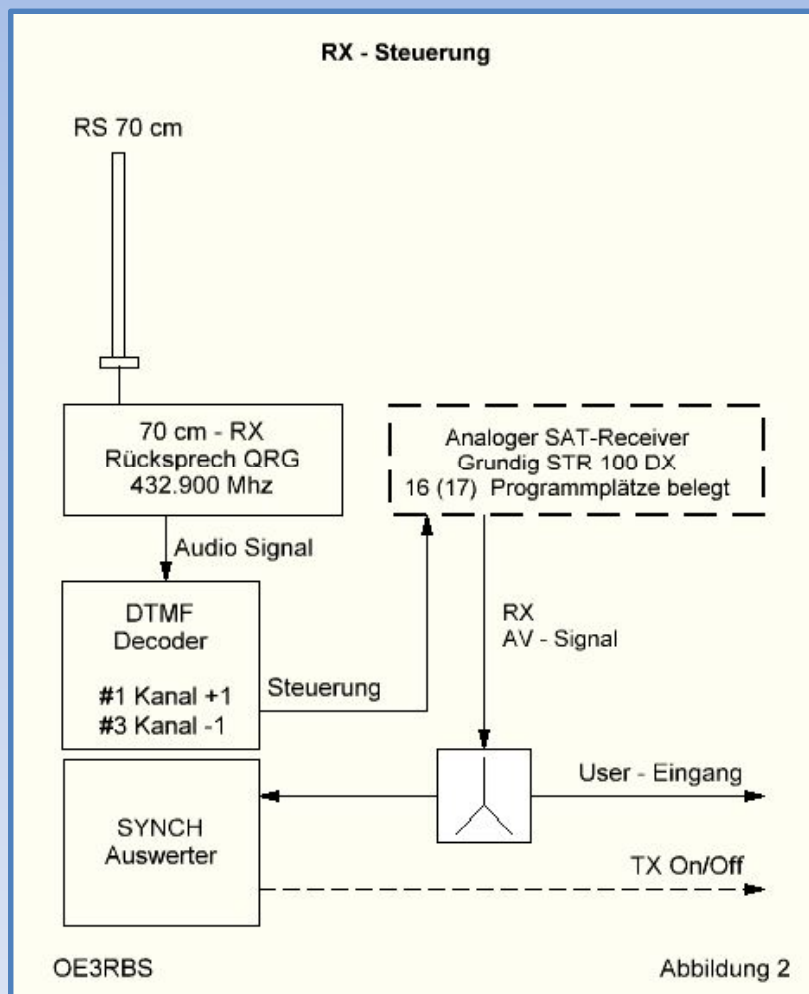


ATV – Relais Zugspitze

ATV-Relais Zugspitze



ATV-Relais Zugspitze





ATV – Relais Exelberg

ATV-Relais Exelberg

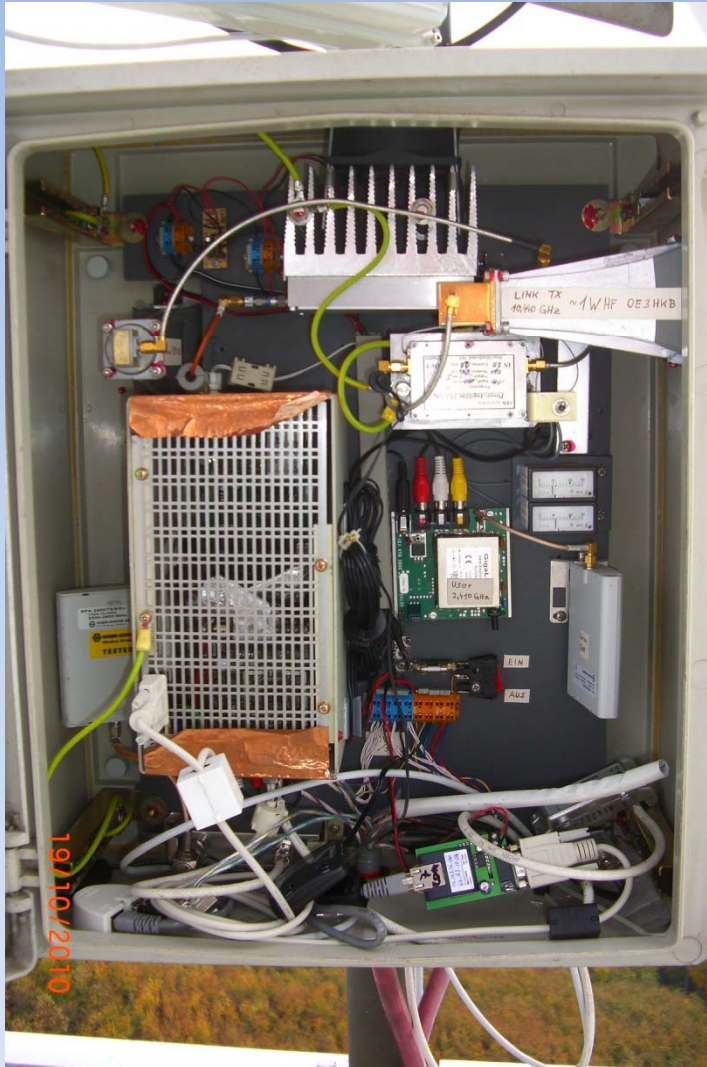


DATV + HAMNET



Analog

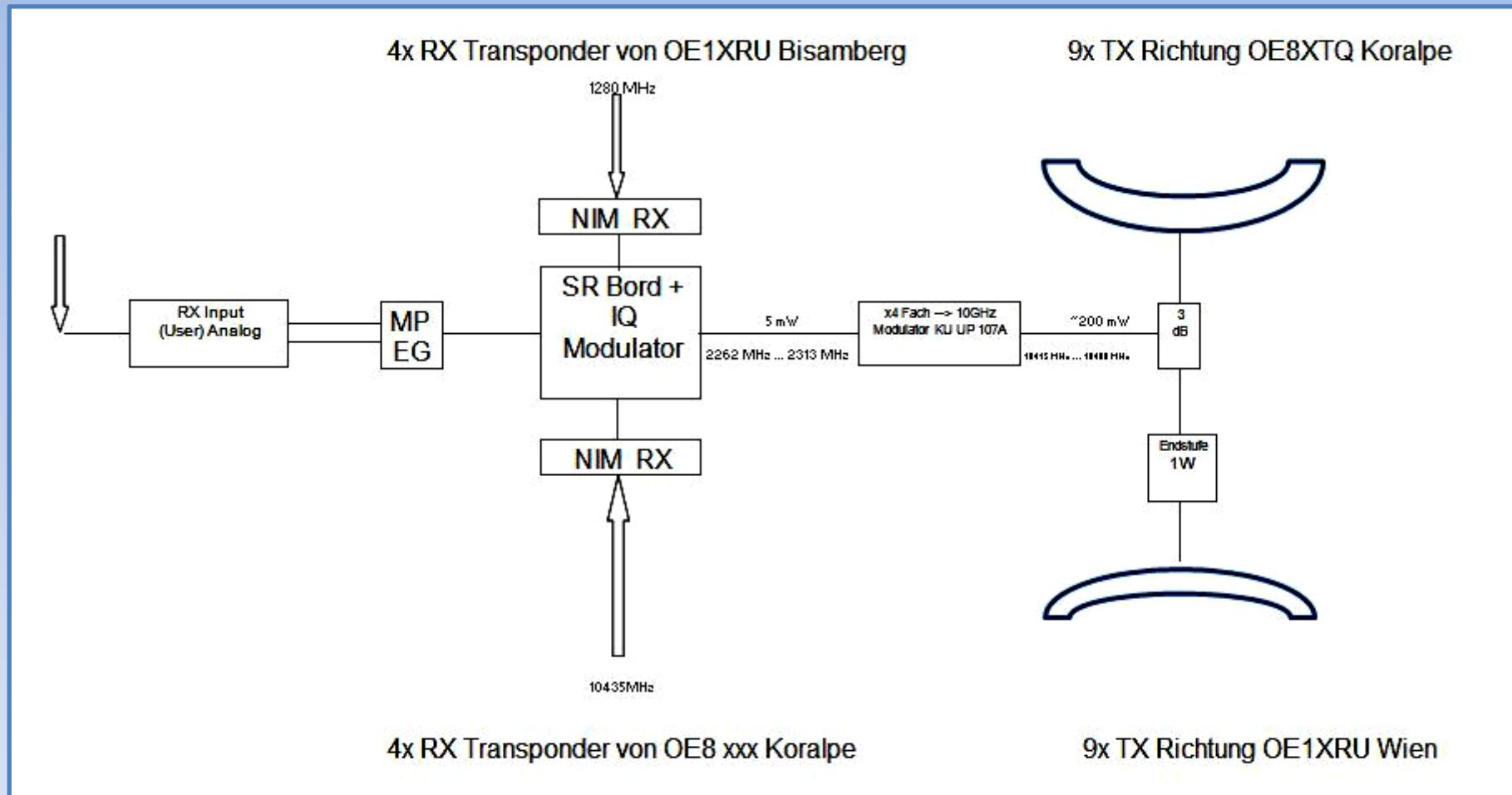
ATV-Relais Exelberg



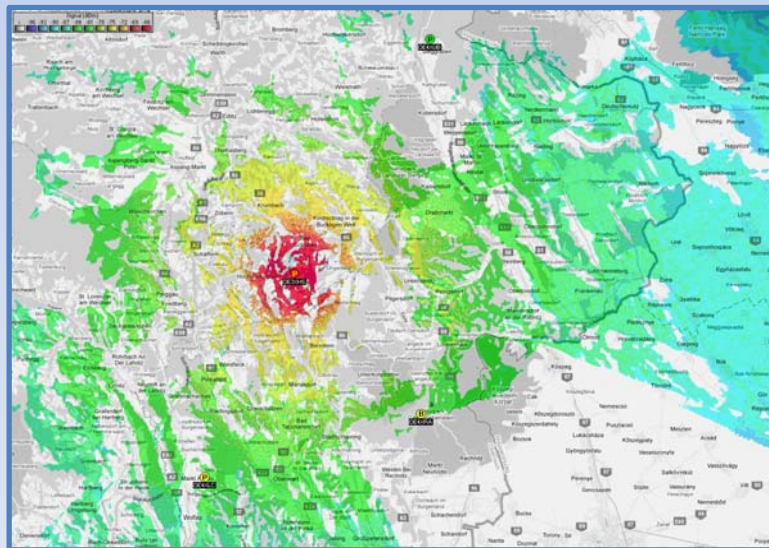


ATV – Relais Hutwisch

ATV-Relais Hutwisch

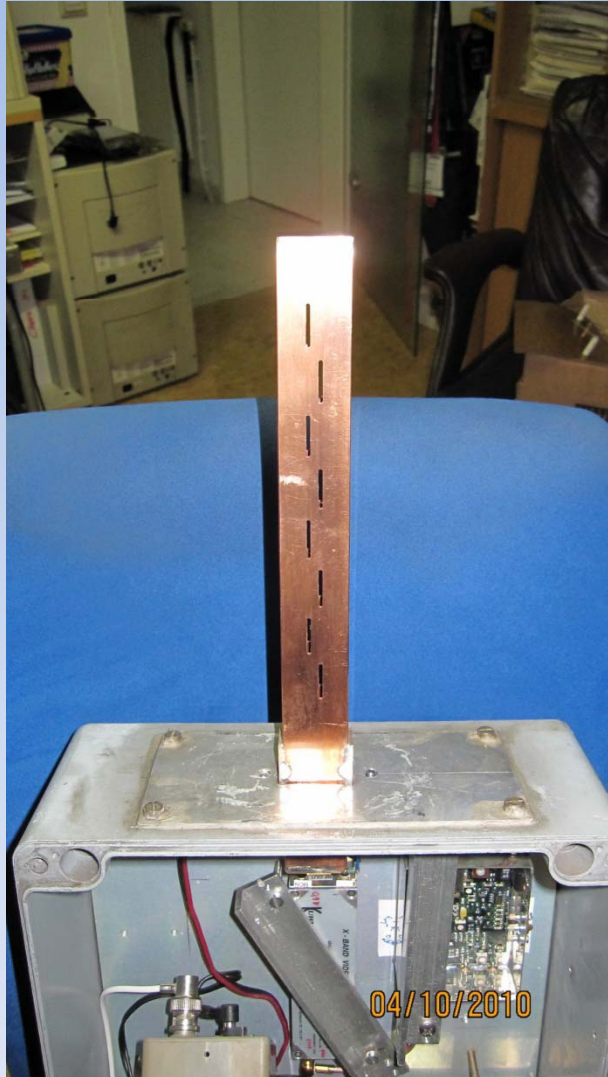


ATV-Relais Hutwisch

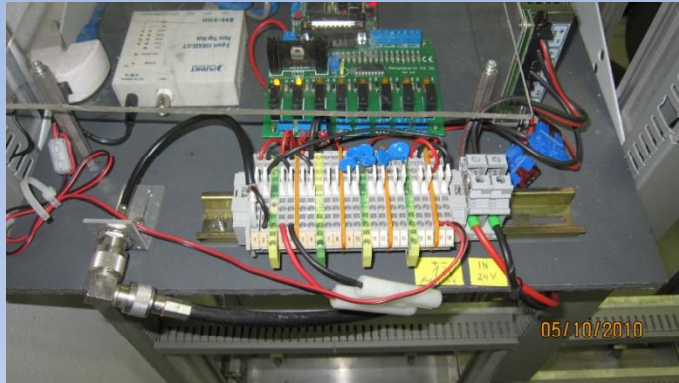


13 cm
RX/TX

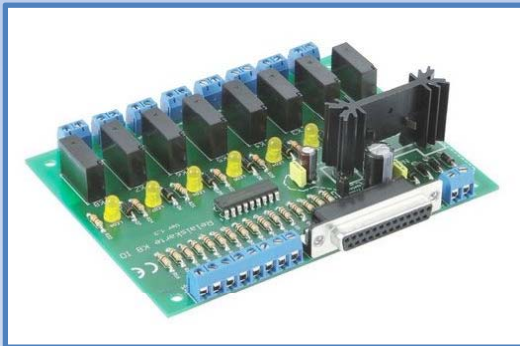
ATV-Relais Hutwisch



ATV-Relais Hutwisch



Relaissteuerung über HAMNET



**Net-IO Webserver Hutwisch
OE3XHS**

Software Version: 3.0

Digital Control

- K1 10GHz
- K2 APRS
- K3
- K4
- K5
- K6
- K7
- K8

Digital Inputs

- Port A Pin 0
- Port A Pin 1
- Port A Pin 2
- Port A Pin 3

Analog Inputs

AD-Kanal	Wert
Kanal 0	90
Kanal 1	958
Kanal 2	927
Kanal 3	898

Relaissteuerung über HAMNET in OE5

RX / TX - Control OE5XBR

Software Version: 2.1

Digital Control

- Spare
- CPU Reset
- Spare
- Spare
- 2m RX
- 70cm RX
- 2m TX
- 70cm TX

Senden

Digital Inputs

- Port A Pin 0
- Port A Pin 1
- Port A Pin 2
- Port A Pin 3

Analog Inputs

AD-Kanal	Wert
NG-Spannung	12,8 V
Raum-Temp	26°
Aussen-Temp	14°
Kanal 3	0

Auf ein Wiedersehen in der ATV-Welt