

Transvertertechnologie im Wandel der Zeit

DB6NT 2.2008

Beschrieben wird die Entwicklung der Transvertertechnik zwischen 1977 und 2007 für das 10 GHz Amateurfunkband. Die Aufzählung der Veröffentlichungen ist bestimmt nicht vollständig, versucht aber einen kleinen Überblick der vergangenen 30 Jahre zu vermitteln.

Das erste QSO auf 10 GHz überhaupt fand 1946 in den USA zwischen **W2RJM** und **W2JN** statt. Die dabei überbrückte Entfernung lag bei 3 km.

Nach dem Vortrag von **Dr. Dain Evens, G3RPE**, anlässlich der VHF-UHF-Tagung 1976, über die 10 GHz-Breitbandtechnik wurde in Deutschland eine sprunghafte Aktivitätssteigerung ausgelöst. Er schleppte so zu sagen den "10 GHz Bazillus" in Deutschland ein. Es wurden Gunn-Oszillatoren mit Durchblasemischer gebaut und auch in verschiedenen Zeitschriften veröffentlicht. Kommerziell gefertigte "Gunnplexer" HF-Module erfreuten sich größter Beliebtheit und trugen zur Aktivität bei. Dies wurde auch in den Contest-Statistiken sichtbar. Die damals maximal erreichten Entfernungen lagen bei ca. 100 km bei optischer Sicht (von Berg zu Berg).

1977 veröffentlichte **Claus Neie, DL7QY**, im DUBUS Magazin Heft 2/77 eine Gegenüberstellung der Systemempfindlichkeiten von Breitband- und Schmalbandtechnik im 10 GHz-Band. Diese Berechnungen zeigten eine Verbesserung von mehr als 30 dB.

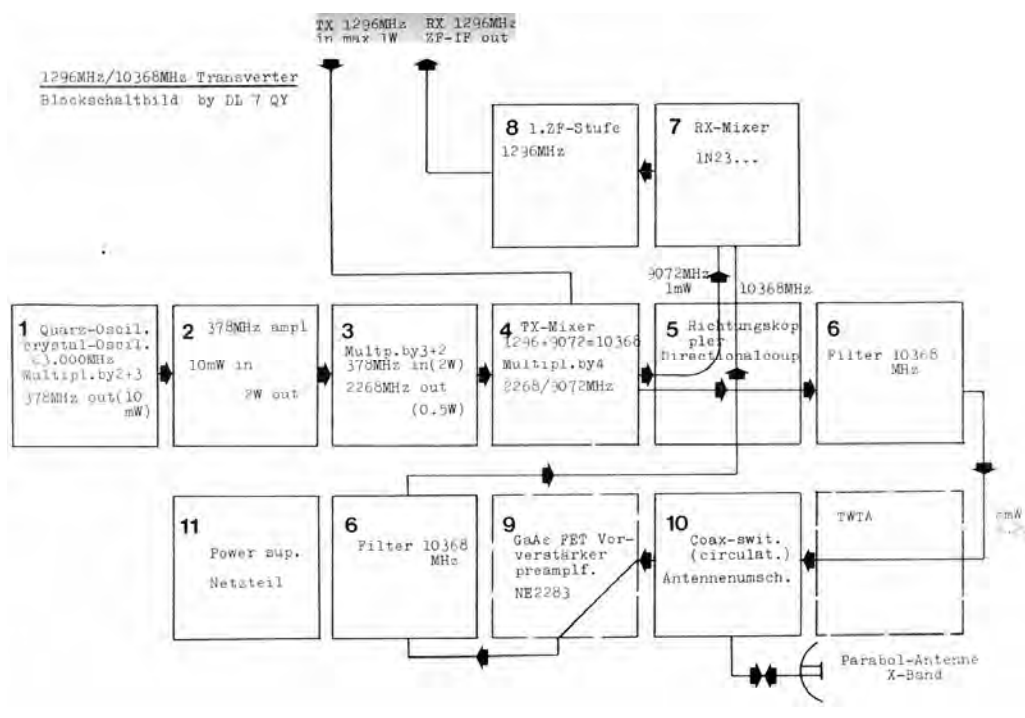
Im gleichen Heft erschien seine Beschreibung des ersten 10 GHz-Transverters überhaupt. Die verwendete Zwischenfrequenz (ZF) war 1296 MHz.

Technik:

Ausgehend von einem 63 MHz-Quarzoszillator wurde mit Vervielfacherstufen und Leistungsverstärkern eine LO-Frequenz (Lokaler Oszillator) von 378 MHz mit 2 W Leistung erzeugt. Danach folgten zwei weitere Diodenverdoppler, um bei 2268 MHz eine LO-Leistung von 0,5 W zu erzeugen. Zusammen mit der Zwischenfrequenz 1296 MHz wurde das LO-Signal auf eine im Hohlleiter befindliche Varaktor/Mischerdiode BXY40 gekoppelt.

Nach einem Hohlleiterfilter standen 7 mW SSB-Sendeleistung zu Verfügung. Über einen Kreuzkoppler wurde der Empfangsmischer (1N23) mit LO-Leistung versorgt.

Ein 10 GHz-Vorverstärker mit dem GaAs FET des Typs NE24483 wurde ebenfalls beschrieben. Der Aufbau erfolgte in verschiedenen Aluminiumfräsgehäusen in Kammerbauweise sowie mit verschiedenen Hohlleiterkomponenten.

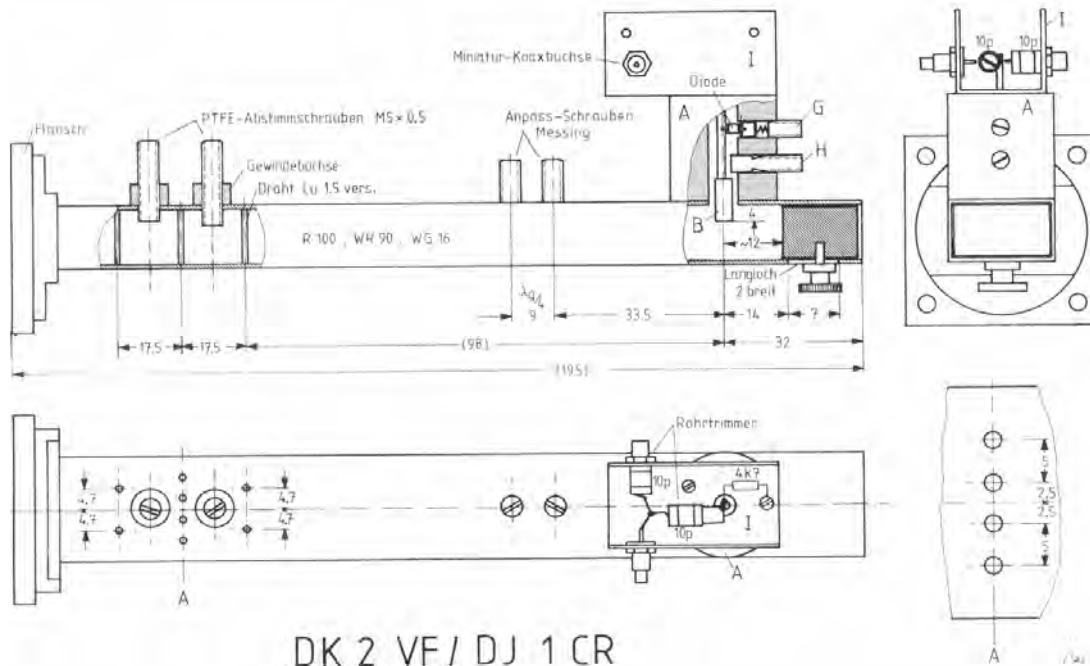


1978 beschrieben **DK2VF** und **DJ1CR** in der Zeitschrift UKW-Berichte 4/78 einen **Frequenzverneunfacher** von 1152 MHz nach 10368 MHz.

Diese Schaltung, angesteuert mit einer damals üblichen **DC0DA**-Frequenzaufbereitung für 1152 MHz, ergab ein sauberes 10 GHz CW-Signal, und fand als LO-Signalquelle und Bakensender Anwendung.

Technik:

Als Dioden fanden Snap Varactoren sowie Step Recovery Typen unterschiedlicher Hersteller Anwendung. Je nach Ansteuerleistung und Diode wurden Ausgangsleistungen bis zu 40 mW erreicht.



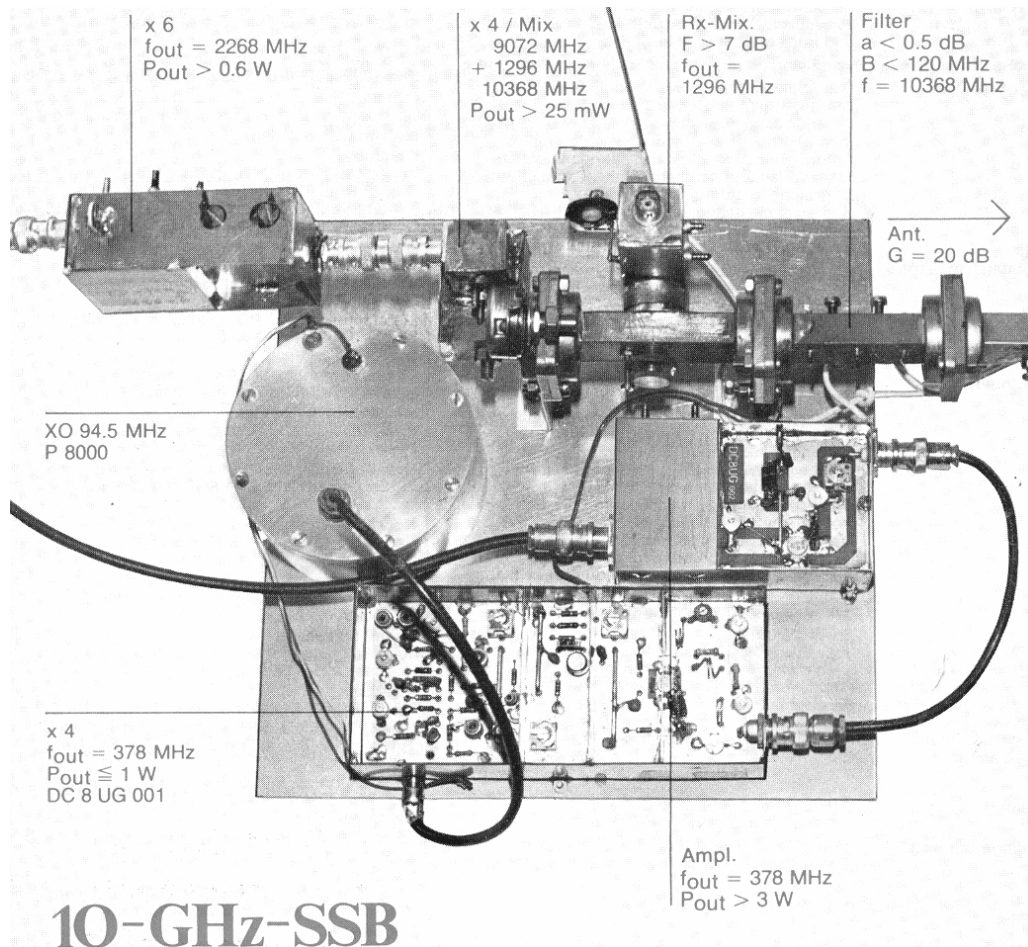
1980 veröffentlichten **Harald Fleckner, DC8UG**, und **Günter Börs, DB1PM**, in der Zeitschrift UKW-Berichte 1/80 ihre Version eines 10 GHz-Transverters.

Technik:

Ausgehend von einem P8000 FET-Oszillator bei 94,5 MHz, der in einem kalten Thermostaten eingebaut war, wurde das Signal über mehrere Stufen vervielfacht und verstärkt. Diese Stufen waren in Platinen- und Kammerbauweise ausgeführt. Je nach verwendeter Frequenz konnte der LO für 144 MHz, 432 MHz oder 1296 MHz abgeglichen werden. Die 10 GHz-Stufen wurden in Hohlleitertechnik ausgeführt.

Als TX-Mischstufe wurde der Frequenzvervierfacher von 2,2 GHz auf 10 GHz mit genutzt (Subharmonischer Sendemischer / Aufwärtsmischer). Im Sendefall wurden ca. 25 mW SSB-Leistung erreicht.

Empfangsseitig erfolgte die Mischung in einem "Durchblasemischer" mit einer 1N23 E Diode. Die erreichten Rauschzahlen lagen je nach verwendeter Zwischenfrequenz bei ca. 10 dB NF.



1984 beschrieb **Peter Vogl, DL1RQ (DL8RAH)**, anlässlich der VHF-UHF-Tagung in München seinen ersten 10 GHz-Transverter.

Technik:

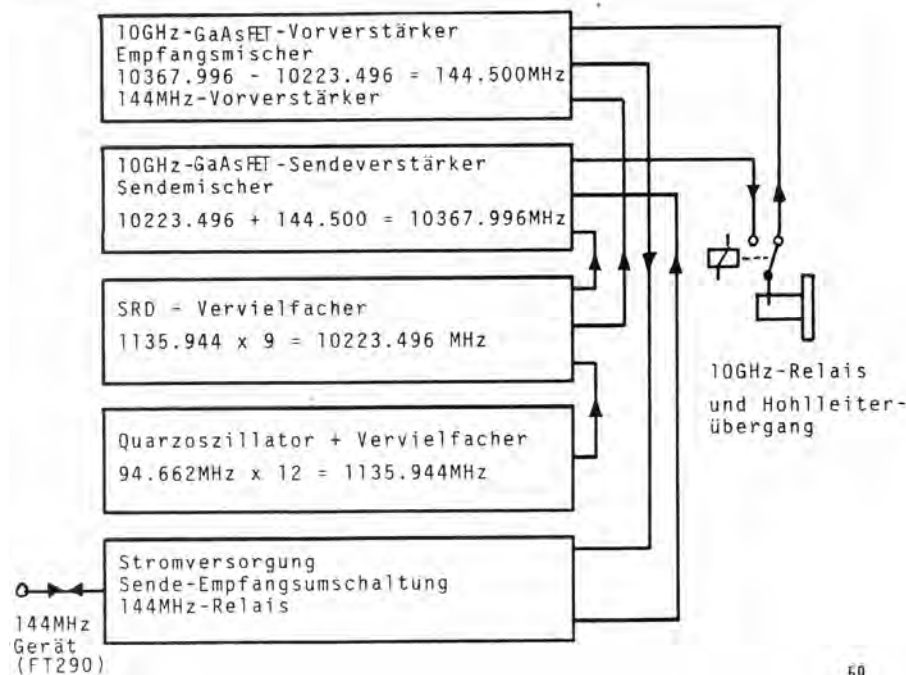
Ausgehend von einem P8000 FET-Oszillator bei 94,662 MHz wurde das Signal über mehrere Stufen vervielfacht und verstärkt. Diese Stufen und Filter waren komplett in Mikrostreifenleitungstechnik ausgeführt. Die damit erzeugten 1135 MHz mit $>250 \text{ mW}$ wurden auf einen Step Recovery Dioden-Verneunfacher (**DK2VF / DJ1CR**) gekoppelt. Danach folgten ein Hohlleiterfilter sowie Leistungsteiler für Sende- und Empfangsmischer. Der Sendemischer war in Hohlleitertechnik mit 1N415F und nachfolgendem Filter ausgeführt. Anschließend folgten zwei Verstärkerstufen mit MGF 1402 in Streifenleitertechnik, die das Sendesignal auf ca. 50 mW verstärkten.

Empfangsseitig erfolgte die Mischung in einem Mikrostrip-Diodenmischer und nachfolgendem ZF-Verstärker, der mit dem BFT66 Transistor bestückt war. Das Spiegelfrequenzfilter war wieder in Hohlleitertechnik realisiert. Ein Vorverstärker mit dem MGF 1402 verbesserte die Eingangsempfindlichkeit des Systems.

Beschrieben wurde auch das selbstgebaute Sende-Empfangsrelais.

Der hier beschriebene Transverter war wesentlich kompakter als die vorher beschriebenen Schaltungen und eignete sich daher besonders gut für portable Einsätze wie beim BBT (Bayrischer Bergtag).

BLOCKSCHALTBILD:



1986 veröffentlichte **Peter Vogl, DL1RQ**, im DUBUS Magazin 2/86 einen zweiten 10 GHz-Transverter.

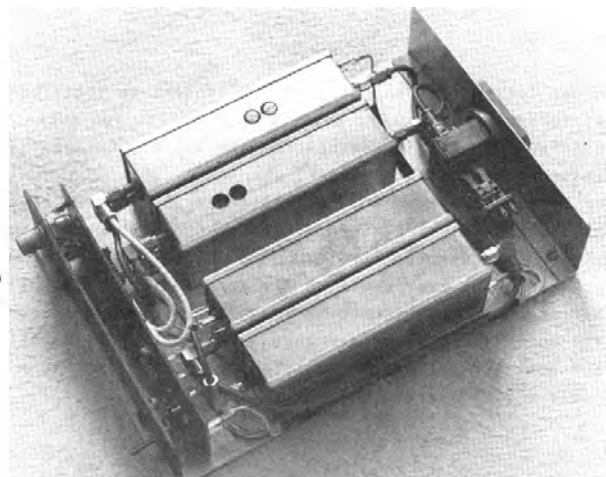
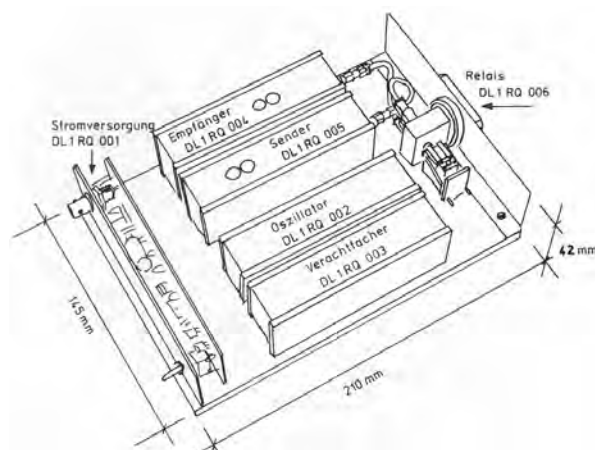
Technik:

Ausgehend von dem bewährten P8002 FET-Oszillator bei 106,4947 MHz, der mit einer Heizschaltung versehen war, wurde das Signal über mehrere Stufen vervielfacht und verstärkt. Diese Stufen waren erstmalig ausschließlich mit Transistoren bestückt. Durch die Heizschaltung wurde eine erhebliche Verbesserung der Frequenzstabilität erzielt. Es wurden LO-Leistungen von 30 bis 40 mW bei 10,224 GHz erreicht.

Der Sendemischer war auch in Streifenleitungstechnik mit einer BAT 14 Schottky-Diode ausgeführt. Ein neuartiges Zweikreis-Hohlleiterfilter nach **DC8NV** diente zur Filterung des Sendesignals. Das Filter hatte besonders kleine mechanische Abmessungen und wurde in die Leiterplattenanordnung integriert. Danach folgten zwei Verstärkerstufen mit CFY 13 von Siemens, die ohne Gate-Vorspannung im IDSS-Mode betrieben wurden. Die erreichte Ausgangsleistung lag bei ca. 80 mW.

Empfangsseitig erfolgt die Mischung ebenfalls mit einer BAT 14 Schottky-Diode. Der nachfolgende ZF-Verstärker war mit dem BFT66 Transistor bestückt. Das Spiegelfrequenzfilter war wieder mit einem Hohlleiterfilter, wie im Sendezweig, bestückt. Ein Vorverstärker mit dem MGF 1402 verbesserte die Eingangsempfindlichkeit des Systems. Die gemessenen Rauschzahlen lagen bei 4 dB NF.

Der hier beschriebene Transverter war noch wesentlich kompakter als die vorher beschriebenen Schaltungen und verzichtete fast völlig auf Hohlleitertechnik.

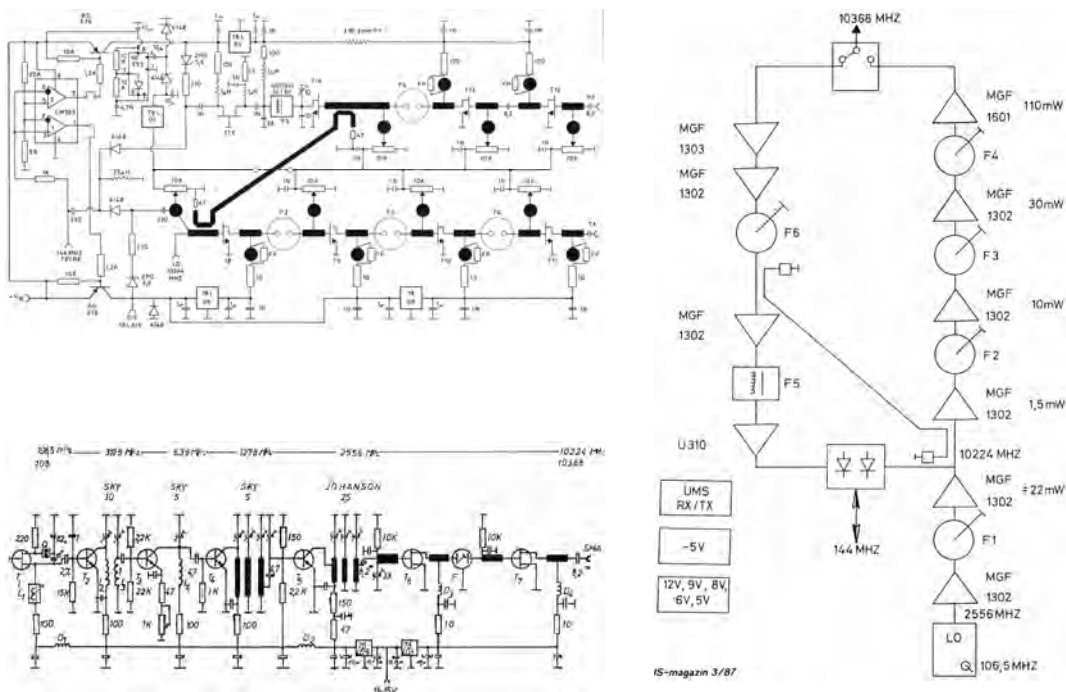


1987 veröffentlichte **Heino Schübbe, DJ6JJ**, im DUBUS Magazin 2/87 einen Transverter, der alle Stufen auf einer Teflonleiterplatte vereinigte. Damit war der "Einplatinen-Transverter" geboren.

Technik:

Ausgehend von dem bewährten FET-Oszillator bei 106,5 MHz, wurde das Signal über mehrere Stufen vervielfacht und verstärkt. Diese Stufen waren ausschließlich mit Transistoren bestückt. Zur Selektion der LO-Frequenz wurde erstmalig ein Cavity-Filter (Töpfchenfilter) auf die Leiterplatte gelötet und mit Drahtstiften ein- und ausgekoppelt. Hinter dem nachfolgenden LO-Verstärker mit dem MGF 1302 standen 20 mW an Leistung zur Verfügung.

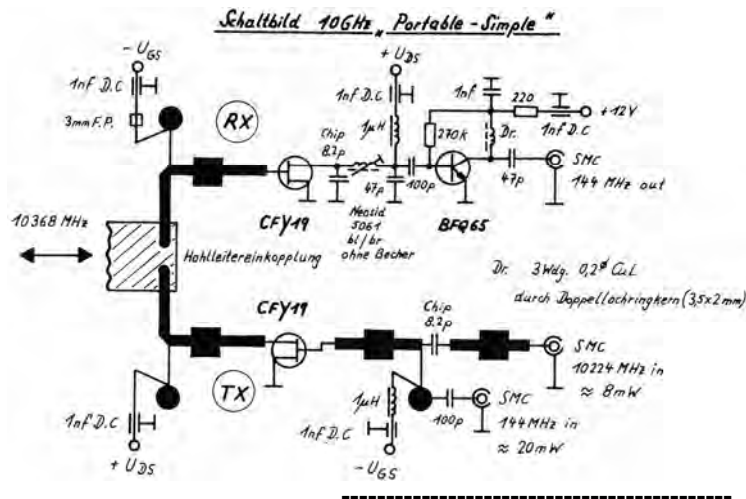
Der Sendemischer war ein FET-Mischer, der ebenfalls mit einem MGF 1302 ausgeführt war. Danach folgten weitere Verstärkerstufen, die jeweils mit Töpfchenfiltern verbunden waren. Als Endstufe wurde der MGF1601 GaAs FET eingesetzt, der eine Ausgangsleistung von >100 mW ermöglichte. Empfangsseitig erfolgt die Mischung wieder mit einem MGF 1302. Der nachfolgende ZF-Verstärker war mit dem U310 FET bestückt. Als Spiegelfrequenzfilter wurde ein weiteres Töpfchenfilter eingesetzt. Ein zweistufiger Vorverstärker mit einem MGF 1303 im Eingang ermöglichte eine Gesamttrauschzahl von <3 dB NF bei einer Verstärkung von 16 dB. Die ZF-Umschaltung erfolgte über Dioden. Die Steuerung dafür wurde durch eine Schaltspannung über die ZF-Steuerleitung gewonnen. Der hier beschriebene Transverter war dank der Töpfchenfilter noch wesentlich kompakter als die vorher beschriebenen Schaltungen. Die Abmessungen der Teflonleiterplatte lagen bei 74 x 148 x 30 mm. Der Aufbau des Transvertes war sehr anspruchsvoll und kein Projekt für Einsteiger.



1988 beschrieb **Jürgen Dahms, DC0DA**, anlässlich der VHF-UHF-Tagung in München einen ersten 10 GHz-Transverter, der auch als "Portable-Simple" bezeichnet wurde. Wie der Name schon verrät, ist die Schaltung sehr einfach gehalten und als Einstiegsprojekt für 10 GHz geeignet.

Technik:

Der Transverter bestand im Wesentlichen aus zwei einfachen GaAs FET-Mischern für Senden und Empfang, die mit CFY19 GaAs FETs bestückt waren. Der Aufbau erfolgte auf einer 70 x 40 mm großen Teflonleiterplatte, die direkt auf den Hohlleiter montiert wurde. Die Einkopplung erfolgte über Koppelstifte. Auf Spiegelfrequenzfilter und HF-Verstärkerstufen wurde verzichtet. Beschreibung und Abgleichanleitung des Transverters waren besonders ausführlich.



1989 beschrieb **Jürgen Dahms, DC0DA**, in der Zeitschrift UKW-Berichte 1/89 die Schaltung der SSB Electronic Baugruppen XLO-1, XRM-1 und XTM-1. Diese Module wurden schon seit mehreren Jahren von **SSB Electronic** als Fertigmodul angeboten. Nach dieser Veröffentlichung war auch ein Bausatz erhältlich. Der Transverter war somit als Fertigmodul *und* als Bausatz erhältlich, was bisher einmalig war. Damit trug er in hohem Maße zur Belebung des 10 GHz-Bandes bei.

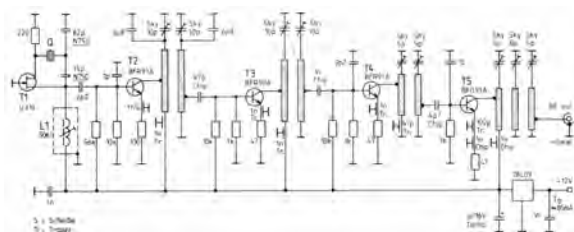
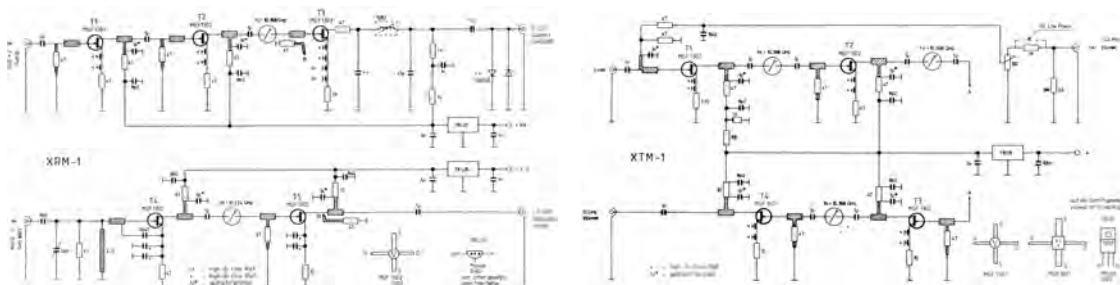
Technik:

Der Transverter teilte sich in drei Baugruppen auf:

- Oszillator-Baugruppe mit 2556 MHz Ausgang und einer Leistung von >5 mW
- Sendemischer mit maximal 200 mW Ausgangsleistung
- Empfangsmischer mit <2 dB NF und 20 dB Verstärkung

Der Oszillator war mit einem U310 FET bestückt und arbeitete auf 106,5 MHz. Danach wurde das Signal über mehrere Stufen vervielfacht. Diese Stufen und Filter waren komplett in Mikrostreifenleitungstechnik auf FR4-Leiterplatte ausgeführt.

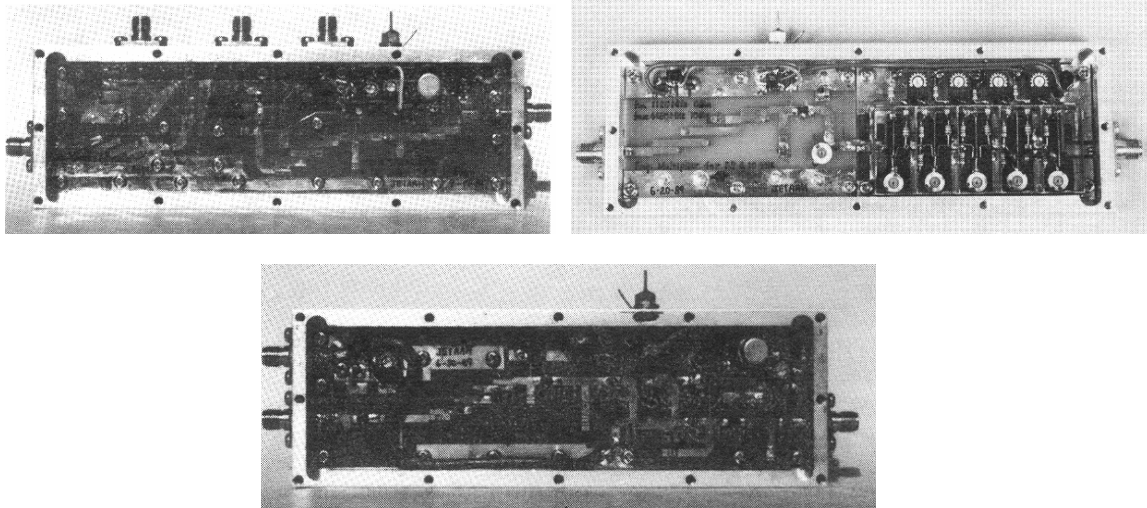
Der Aufbau der 10 GHz-Module erfolgte auf 0,79 mm starken Teflonleiterplatten. Dabei wurden die Arbeitspunkte der GaAs FETs über Source-Widerstände und spezielle Abblockkondensatoren eingestellt. Als 10 GHz-Filter wurden die Cavity-Filter (Töpfchenfilter) eingesetzt, die erstmalig von **DJ6JJ** beschrieben wurden. Die Ein- und Auskopplung der Töpfchenfilter erfolgte hier induktiv über Drahtschleifen.



1990 beschrieb **Toshihiko Takamizawa, JE1AAH**, im DUBUS Magazin 2/90 sowie im DUBUS Technik BUCH III seinen ersten 10 GHz-Transverter.

Technik:

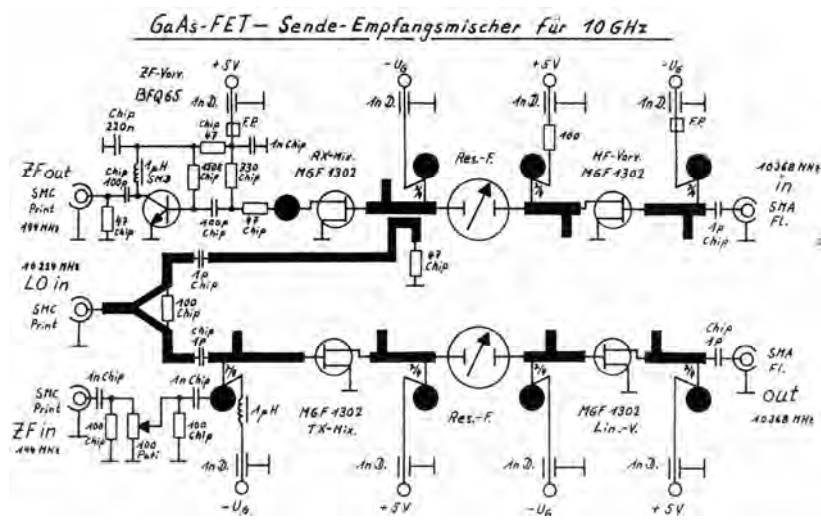
Erstmalig wurde bei der Frequenzaufbereitung von einem 1120 MHz PLL-Oszillator ausgegangen, der an einen 12,8 MHz-TCXO angebunden war. Die in verschiedenen Fräsgehäusen eingebauten Schaltungen verwendeten auch auf der 10 GHz-Seite Mikrostreifenleitungsfilter. Durch die eingeschränkte Selektion wurde eine Zwischenfrequenz im 23 cm-Band verwendet. Der Transverter fand in Europa nur wenige Nachbauer.



1991 beschrieb **Jürgen Dahms, DC0DA**, anlässlich der GHz-Tagung in Dorsten einen zweiten 10 GHz-Transverter. Die hier vorgestellte Schaltung war eine Weiterentwicklung seines 1988 beschriebenen Transverters. Sie war sehr gut beschrieben und einfach nachzubauen.

Technik:

Das HF-Teil des Transverters war auf einer Teflonleiterplatte 55,5 x 111 x 30 mm untergebracht. Über einen Wilkinson-Leistungsteiler wurde die LO-Frequenz 10224 MHz auf Sende- und Empfangsmischer aufgeteilt. Die FET-Mischer sowie die Verstärkerstufen waren mit einem MGF 1302 ausgeführt. Die Selektion erfolgte mit dem nun mehr bekannten und bewährten Töpfchenfilter. Als ZF-Verstärker im Empfangszweig fand der BFQ65 Anwendung. Die Arbeitspunkteinstellung der Transistoren wurde auf einer eigenen Leiterplatte untergebracht. Die LO-Baugruppe bestand aus zwei weiteren Modulen. Zusammen bestand der Transverter aus vier bis fünf Einzelbausteinen. Die Ausgangsleistung wurde mit 20 mW und die Rauschzahl mit 6 dB NF angegeben.



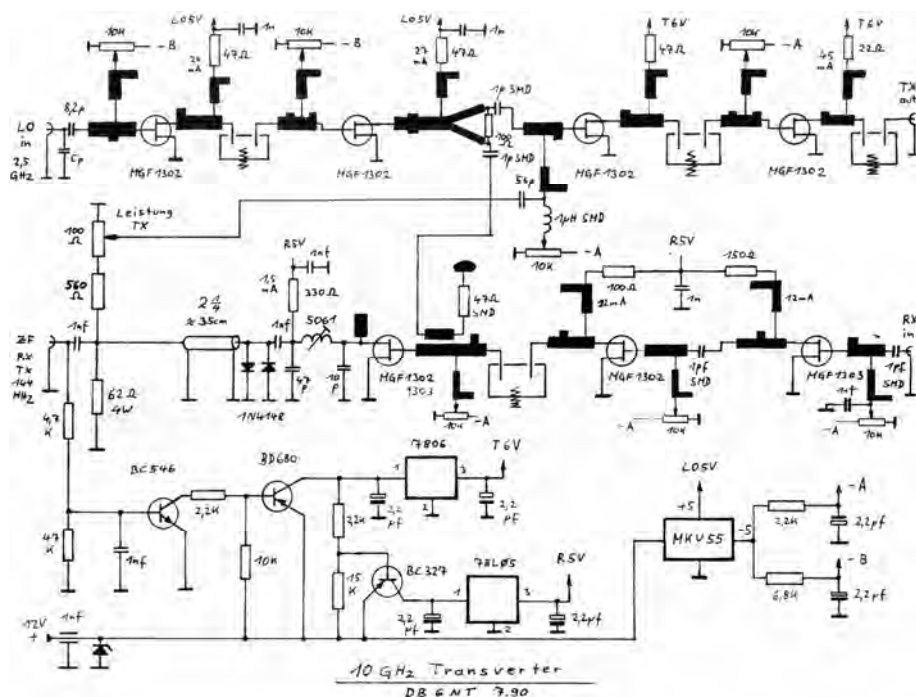
1991 beschrieb **Michael Kuhne, DB6NT**, anlässlich der GHz-Tagung in Dorsten einen ersten 10 GHz-Transverter. Eine Beschreibung wurde im DUBUS Magazin und im DUBUS Technik Buch III veröffentlicht. Der Transverter wird auch als Bausatz von der **Firma EISCH** in Ulm (www.eisch-electronic.com) angeboten. Leiterplatten sind ebenso erhältlich.

Technik:

Ähnlich wie bei anderen Transvertern besaß das HF-Teil keinen eigenen Oszillator. 2556 MHz mit einer Leistung von 5...10 mW mussten extern eingespeist werden. Danach folgte eine FET-Vervielfacherstufe, die Selektion und ein LO-Verstärker mit anschließendem Leistungsteiler.

Senderseitig wurde mit einem GaAs FET Mischer das 2 m-Signal auf 10368 MHz umgesetzt, gefiltert und nochmals verstärkt. Dabei wurden Ausgangsleistungen von 10 ... 20 mW erreicht. Diese Leistung reichte aus, um eine TWT-Verstärkerstufe oder eine externe Transistor-PA anzusteuern. Eine kleine 200 mW PA wurde separat beschrieben.

Auf der Empfangsseite wurde das RX-Signal mit zwei Stufen verstärkt, gefiltert und mit einem GaAs FET auf die Zwischenfrequenz gemischt. Die Rauschzahl lag bei 2 dB NF bei einer Verstärkung von 20 dB. Zur Selektion kamen auch Töpfchenfilter zum Einsatz. Neu war das Integrierte ZF-Dämpfungsglied für 3 W Steuerleistung und die kontaktlose Umschaltung über ein Lambda/4 Koaxkabel. Somit konnte ein IC202 oder FT290 direkt ohne weitere Modifikation angeschlossen werden, was die Anwendung stark vereinfachte. Der Aufbau war sehr nachbausicher und ist bis heute sehr verbreitet. Der komplette Transverter bestand aus drei Modulen.



1992 beschrieb **Peter Vogl, DL1RQ** anlässlich der VHF-UHF-Tagung in München einen dritten Transverter, der mit einer Zwischenfrequenz im 70 cm-Band arbeitete und mit Microstripline-Filter ausgeführt war.

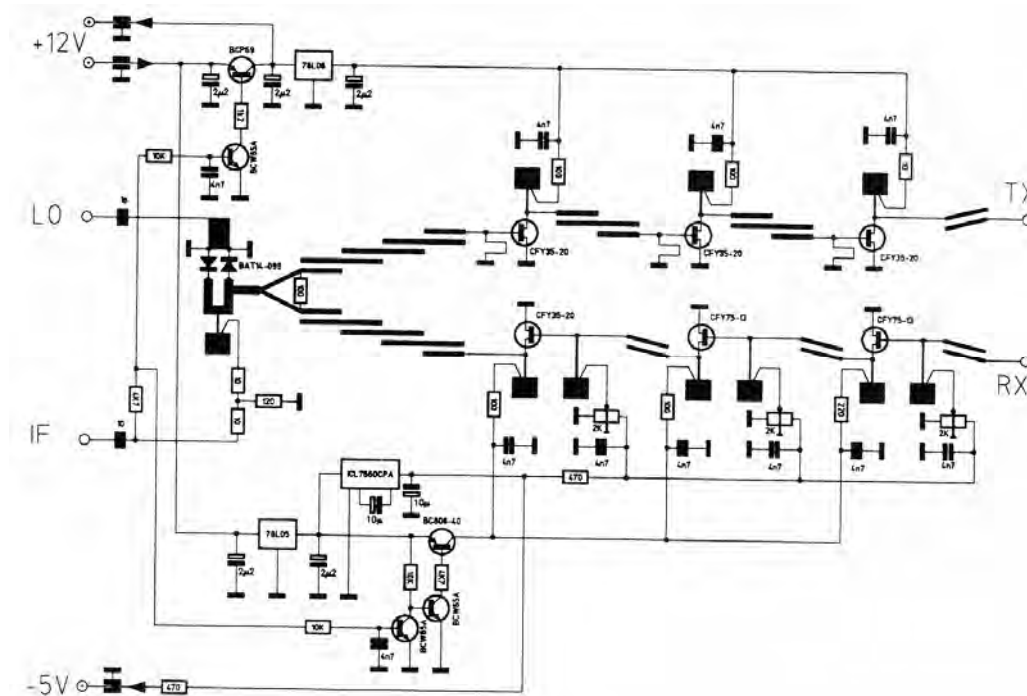
Technik:

Ähnlich wie bei anderen Transvertern, besaß das HF-Teil keinen eigenen Oszillator. 9936 MHz mit einer Leistung von 30 mW mussten extern eingespeist werden. Danach folgte ein Diodenmischer, der für Senden und Empfang benutzt wurde und das 70 cm-Signal jeweils umsetzte.

Nach dem Mischer erfolgte eine Leistungsteilung für den getrennten Empfangs- und Sendeweg, sowie jeweils die Spiegelfrequenzfilter, die in Microstriptechnik realisiert waren. Im Sendezweig wurde über drei Verstärkerstufen, die über weitere Filter gekoppelt waren, das Signal auf 50 mW verstärkt.

Auf der Empfangsseite wurde das RX-Signal mit drei Stufen verstärkt. Die Stufen waren mit Striplinekopplern verbunden. Danach folgte das Spiegelfrequenzfilter und dann der Mischer. Die Rauschzahl wurde mit 1,7 dB NF angegeben. Zum Einsatz kamen Transistoren der CFY-Reihe von Siemens.

Neu war die Kopplung und Selektion ausschließlich mit Microstrip-Technologie. Die dafür benötigten Berechnungen wurden mit **MICROWAVE HARMONICA** Software durchgeführt.



1993 beschrieb **Sam Jewell, G4DDK**, im DUBUS Magazin 3/93 sowie im DUBUS Technik BUCH IV seinen Transverter. Das System bestand aus mehreren Einzelbaugruppen und Leiterplatten. Die Baugruppen waren auch als Bausatz erhältlich.

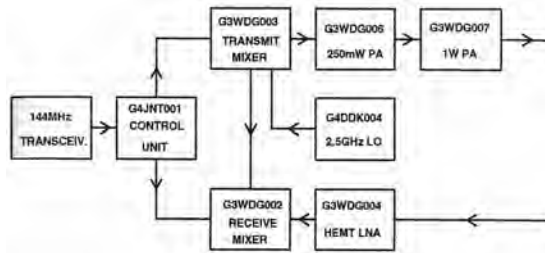
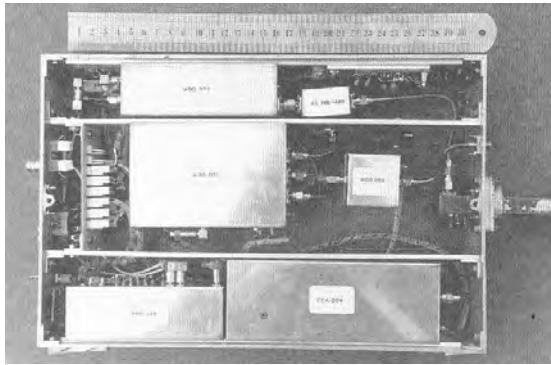
Technik:

Der 106,5 MHz-Oszillator war erstmalig mit einer Butlerschaltung ausgeführt. Danach folgten Vervielfacherstufen, die mit konventionellen Spulen und Streifenfiltern gekoppelt waren. Bei 2556 MHz wurde eine Leistung von 5 mW erreicht. Diese LO-Frequenz wurde im Sendemodul verstärkt und auf die Sende- und Empfangsmischer weitergeleitet.

Empfangsseitig wurde ein zweistufiger Vorverstärker mit Töpfchenfilter, Diodenmischer und ZF-Verstärker eingesetzt. Die Rauschzahl wurde mit ca. 2,5 dB NF bei einer Verstärkung von ca. 25 dB angegeben.

Sendeseitig wurde ein GaAs FET-Mischer sowie ein vierstufiger Verstärker verwendet, der über drei Töpfchenfilter gekoppelt war. Die Ausgangsleistung wurde mit 50 mW angegeben.

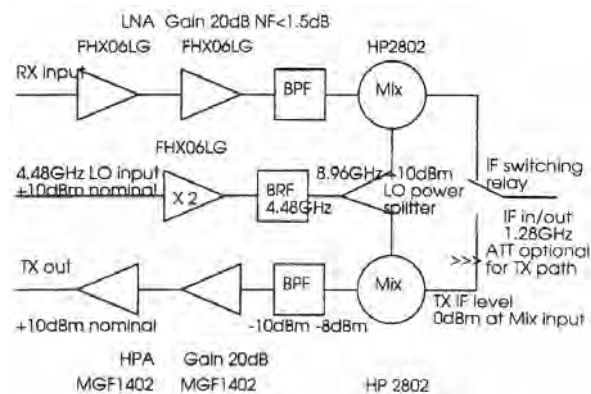
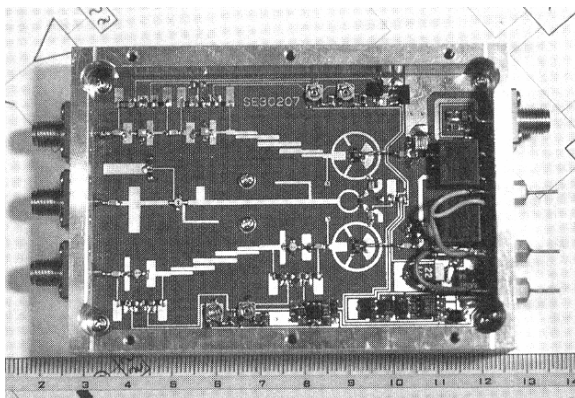
Ferner wurde ein zusätzlicher Vorverstärker mit einer Rauschzahl von ca. 1 dB NF bei 12 dB Verstärkung und eine PA mit 250 mW beschrieben. Alles in allem wurden 6 bis 7 Module für das komplette System benötigt.



1995 beschrieb **Toshihiko Takamizawa JE1AAH** im DUBUS Magazin 2/95 sowie im DUBUS Technik BUCH V seinen zweiten 10 GHz-Transverter. Diese wurde von einem Freund **Jun Shiozaki, 7N10XG**, entwickelt, der auch die Leiterplatten für 4500 Yen anbot. Bausätze waren erhältlich.

Technik:

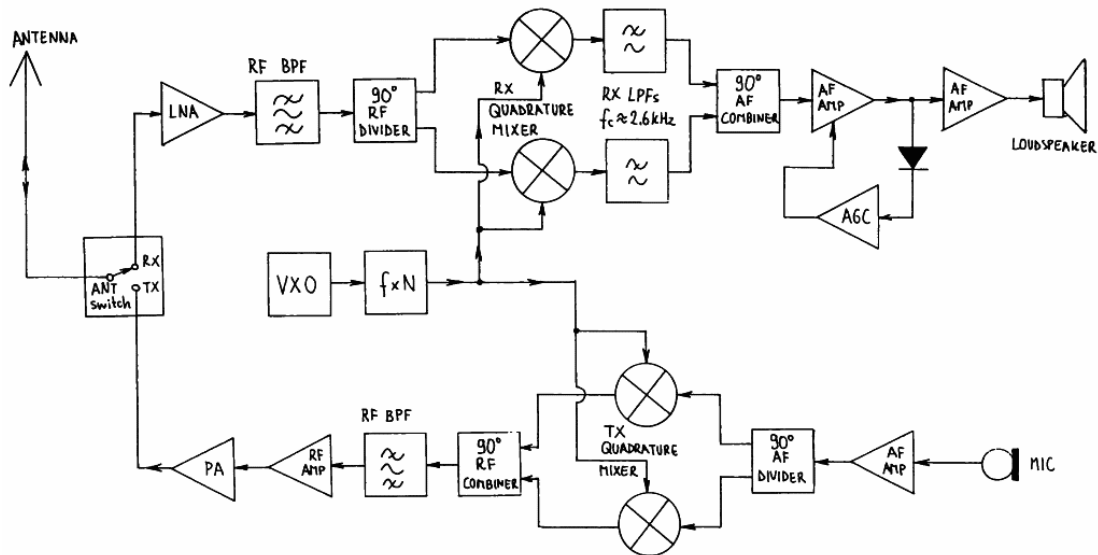
Die auch hier extern einzuspeisende Oszillatorleistung betrug 10 mW bei 4,48 GHz. Nach einem Frequenzverdoppler mit Bandpassfilter wurde die LO-Leistung über einen Wilkinsonteiler auf die getrennten Rat-Race-Mischer für Senden und Empfang aufgeteilt. Microstrip-Bandpassfilter mit zweistufigen GaAs FET-Verstärkern sorgten für eine Ausgangsleistung von 10 mW und bei Empfang für eine Rauschzahl von ca. 1,7 dB NF bei 10 dB Verstärkung. Als ZF wurde das 23 cm-Band benutzt.



1997 beschrieb **Matjaz Vidmar, S53MV**, im DUBUS Magazin 3/97 sowie im Technik Buch IV einen **SSB Transceiver** mit Direktmischung nach der Phasenmethode.

Technik:

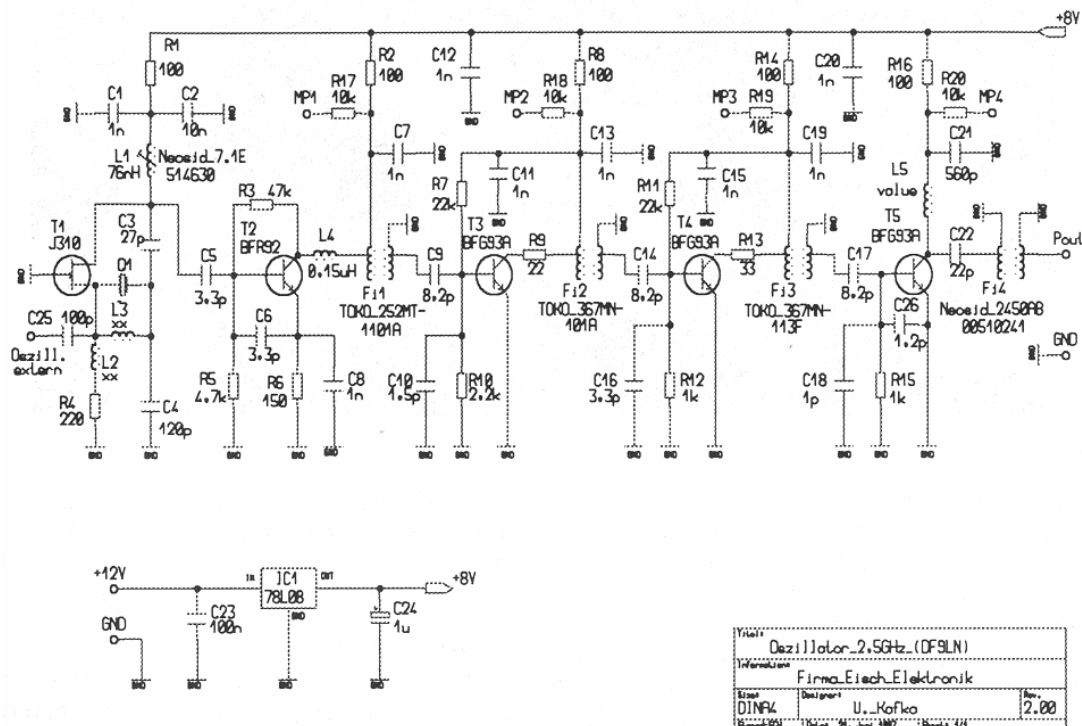
Die Frequenzabstimmung erfolgte über einen "gezogenen Quarzoszillator" mit Frequenzvervielfacher und Direktmischung in den NF-Bereich. Die einzelnen Baugruppen waren in neun Weisblechgehäusen bzw. Leiterplatten untergebracht. Diese Transceiver wurden auch für andere Mikrowellenbänder beschrieben. Die kompletten Schaltungen sind auch auf seiner Webseite beschrieben: <http://lea.hamradio.si/~s53mv/>



1998 beschrieben **Uwe Nitschke, DF9LN, und U. Kafka, DC8SE**, im DUBUS Magazin 1/98 eine 2,556 GHz-Oszillatorbaugruppe. Erstmals kamen dabei Helixfilter zur Anwendung, die eine sehr gute Selektion des Signals und einen einfachen Abgleich der Schaltung ermöglichten. Das LO-Modul findet vor allem mit dem ersten **DB6NT** Transverter von 1991 Anwendung. Die Leiterplatten und Bausätze werden von der **Firma EISCH** in Ulm (www.eisch-electronic.com) angeboten.

Technik:

Der Oszillator war mit einem J310 FET bestückt und arbeitete auf 106,5 MHz. Danach wurde das Signal über mehrere Stufen vervielfacht. Diese Stufen waren komplett mit Helixfiltern gekoppelt und auf einer kommerziell gefertigten Leiterplatte untergebracht. Die Abmessungen betragen 37 x 74 x 30 mm. Der Oszillatorbaustein ist sehr nachbausicher und nebenwellenarm.



1999 beschrieb **Michael Kuhne DB6NT** anlässlich der GHz-Tagung in Dorsten einen zweiten 10 GHz-Transverter. Die Unterlagen wurden auch im DUBUS Magazin 1/99 sowie im DUBUS Technik Buch IV veröffentlicht. Die Beschreibung ist auch auf der Webseite www.db6nt.de als **PDF-Datei** verfügbar. Die Baugruppe wird als Bausatz nach wie vor angeboten.

Technik:

Die als "Einplatinentransverter" konstruierte Schaltung ist im Gegensatz zu allen vorher veröffentlichten Schaltungen auf einer keramikgefüllten Leiterplatte realisiert. Das bringt den Vorteil einer höheren mechanischen Stabilität. Dies ist bei der verwendeten SMD-Technik von Vorteil, da bei mechanischer Beanspruchung des Transverters weniger Stress auf die Bauteile wirkt und die thermische Leitfähigkeit des Substrates eine bessere Wärmeverteilung gewährleistet. Durch das höhere ϵ_r gegenüber dem bisher verwendeten Teflonmaterial ergeben sich auch mechanisch kleinere Filterstrukturen. Dadurch ist es möglich, die Schaltung auf einer kleinen Fläche zu realisieren.

Im Empfangszweig wurden zwei GaAs FETs NE32584C von NEC eingesetzt. Diese Transistoren sind auch heute noch wegen ihrer hohen Stabilität sehr beliebt. Die elektrischen Streuungen sind extrem klein und garantieren eine hohe Reproduzierbarkeit von Mikrowellenschaltungen. Zwischen den Stufen dienen Filterstrukturen zur Kopplung. Ein einfach balancierter Diodenmischer mit vorgeschaltetem HQ-Resonator zur Spiegelfrequenzunterdrückung setzt das Signal in den ZF-Bereich um. Die Gesamtrauschzahl beträgt 1,2 dB NF bei 20 dB Verstärkung.

Die Verstärkung lässt sich getrennt für Sende- und Empfangszweig einstellen. Zur ZF-Umschaltung von Senden auf Empfang wurden PIN-Dioden eingesetzt. Die maximale ZF-Steuerleistung beträgt 3 W. Somit konnte wie bei der ersten Version ein IC202 oder FT290 direkt ohne weitere Modifikation angeschlossen werden, was die Anwendung stark vereinfachte.

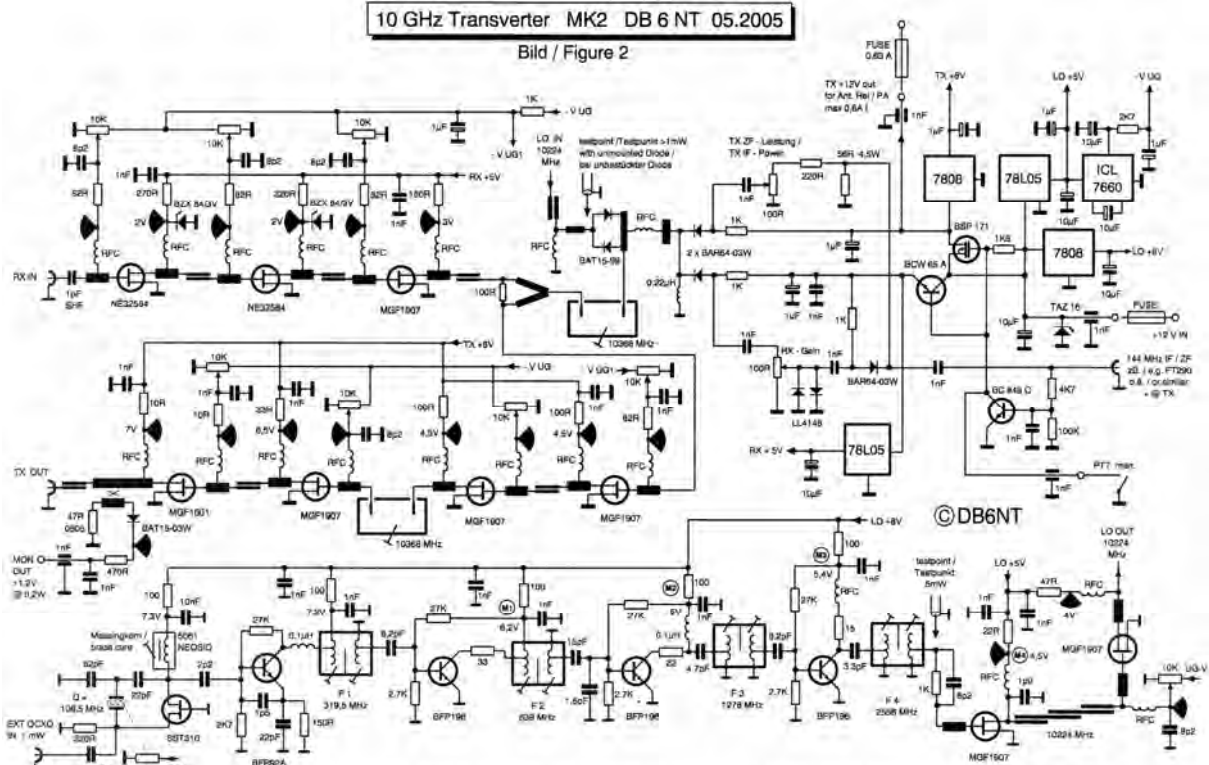
Der auch im Sendeteil benutzte Diodenmischer setzt das Signal auf 10 GHz um. Das Spiegelfrequenzfilter des Empfängers wird auch im Sendefall genutzt. Ein Wilkinsonteiler teilt die Signalwege. Im folgenden Sendeverstärker werden GaAs FETs MGF1302 (jetzt MGF1907) eingesetzt. Ein weiteres Filter sorgt für eine Erhöhung der Nebenwellenunterdrückung.

In der Endstufe findet der MGF1601 Anwendung. Die Ausgangsleistung beträgt >200 mW. Am Ausgang ist ein Mikrostripline-Richtkoppler mit Schottkydiode eingebaut, der proportional zur Ausgangsleistung eine Gleichspannung abgibt. Diese Spannung dient im Betrieb zur Überwachung der Ausgangsleistung und ist beim Abgleich ohne Leistungsmesser hilfreich.

Der Quarzoszillator bei 106,5 MHz war in den ersten Jahren mit einem PTC-Quarzheizer stabilisiert. Es kam ein 40 °C-Thermostatenquarz zum Einsatz. Nach dem die Firma MURATA die Produktion der Heizer einstellte, wurde der Präzisionsheizer QH40A eingesetzt. Die auf einem kleinen Keramikhybrid aufgebaute Schaltung ergab eine weitaus höhere Temperaturkonstanz und somit auch eine höhere Frequenzstabilität. Wurde ein Quarz mit 103,5 MHz bestückt, konnte ohne weitere Änderung der Abgleich auf 432 MHz Zwischenfrequenz erfolgen. Dadurch stieg die Nebenwellenunterdrückung auf 55 dB. Eine Transientenschutzdiode TAZ wurde eingebaut, um den Transverter bei zu hoher Versorgungsspannung oder Verpolung durch eine externe Sicherung zu schützen. Dies ist in der Praxis im Laboraufbau und im Portabeleinsatz von unschätzbarem Wert, hi.

10 GHz Transverter MK2 DB 6 NT 05.2005

Bild / Figure 2



Die Spannungs- und Leistungsangaben sind Messwerte der Prototypen. Die Angaben können durch Bauteiltoleranzen stark abweichen!
 The voltage- and power specifications are measured values of the prototypes. The data can deviate by parts tolerances strongly!

2008 Beschrieb **Michael Kuhne DB6NT** anlässlich der VHF-UHF-Tagung in München seinen dritten 10 GHz-Transverter. Diese Baugruppe wird nur als Fertigmodul angeboten.

Technik:

Die Technik entspricht weitgehend der Version des 1999 entstandenen Transverters 10G2. Es wurden jedoch alle Erkenntnisse der letzten Jahre in die neue Version 10G3 eingebracht.

1.) Frequenzanbindung an eine 10 MHz Referenzquelle

Für EME, WSJT sowie TROPO DX ist eine sehr hohe Frequenzstabilität erforderlich. Bisher verwendete 106,5 MHz OXOs, die als externe Quelle eingespeist wurden, sind nicht immer frequenzstabil. Sie unterliegen einer mehr oder weniger hohen Alterung und besitzen nur eine eingeschränkt gute Rückkehrgenauigkeit.

Bei dieser Transverterversion wurde der beheizte Quarzoszillator beibehalten, jedoch ist es möglich, mit einer Abstimm-diode und einer extrem langsamen PLL diese Frequenz an eine externe 10 MHz-Referenzquelle anzubinden. Die PLL-Schaltung arbeitet mit einer Schleifenfilterfrequenz im Hertzbereich. Dadurch wird praktisch das Seitenbandrauschen nicht verschlechtert und die guten Eigenschaften des Quarzoszillators werden beibehalten.

Die 10 MHz können von hoch stabilen OXOs, Referenzoszillatoren von Frequenzzählern, Rubidium-Frequenznormalen oder GPS-gesteuerten Referenzquellen stammen. Wird keine externe Referenzquelle eingespeist, oder fällt diese aus, arbeitet der Quarzoszillator ganz normal als temperaturkompensierter Oszillator weiter.

2.) Einbau eines 5 W-Dämpfungs-gliedes im ZF-Sendeteil

Viele in den letzten Jahren auf den Markt gekommenen 144 MHz-Transceiver können nicht weniger als 5 W Sendeleistung abgeben. Dies erforderte eine Anpassung der Schaltung und den Einbau eines zweipoligen Relais für die ZF-Umschaltung. Dadurch ist ein sicherer Betrieb auch bei 5 W ZF-Leistung möglich.

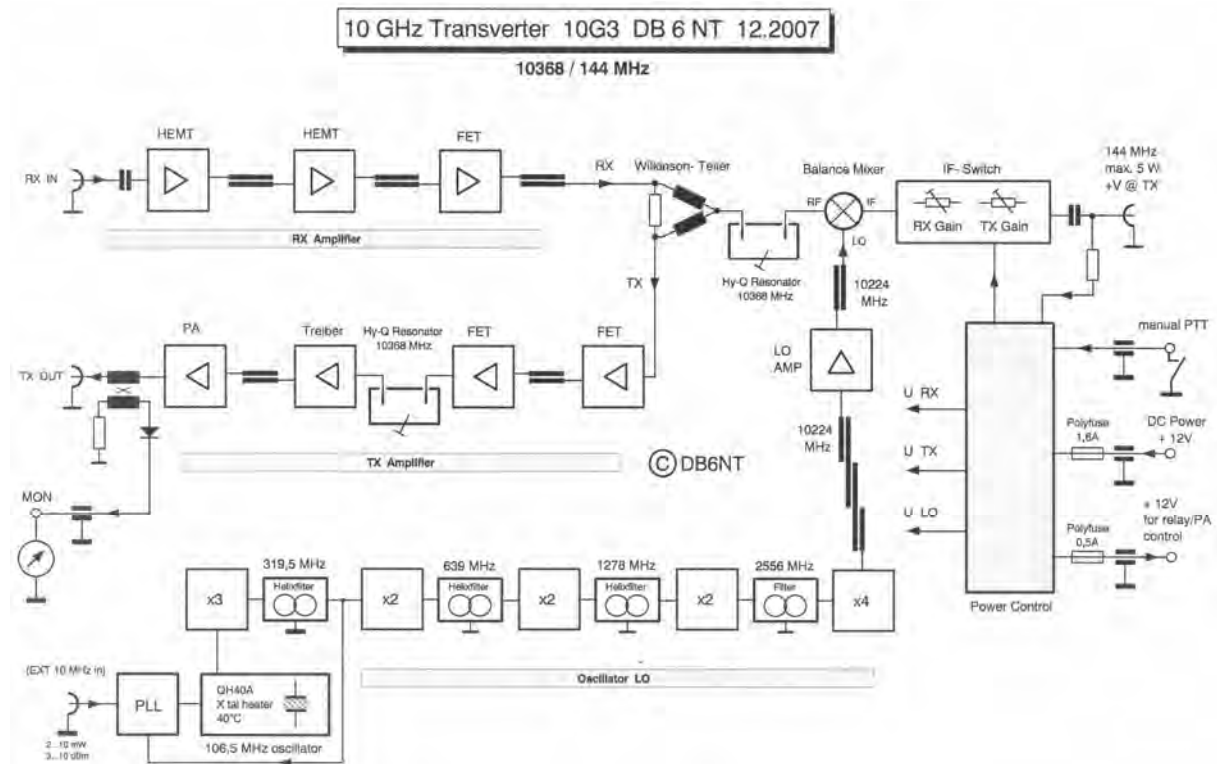
3.) Polyfuses

Selbststrückstellende Sicherungen (Polyfuses) verhindern eine Beschädigung des Transvertermoduls, besonders beim Portabeleinsatz.

4.) Automatische Arbeitspunkteinstellung der GaAs FETs garantieren auch bei verschiedenen Arbeitstemperaturen der Baugruppe optimale Parameter.

5.) Ein interner Sequenzer sorgt für eine sichere zeitgesteuerten Sende-Empfangsumschaltung.

6.) Um die Zuverlässigkeit weiter zu verbessern, wurden die Tantalkondensatoren durch Keramikcondensatoren ersetzt.



Zusammenfassung

Ich denke, dass die Transverterentwicklung der vergangenen 30 Jahre dank der Halbleitertechnologie, der Mikrostreifenleitertechnik und anderer kleiner Verbesserungen zu einer gewaltigen Aktivitätssteigerung führte. Wenn auch durch die Autoren verschiedene Ziele und Prioritäten bei der Entwicklung ihrer Transverter verfolgt wurden. Top Contest-Stationen erreichen heute knapp 100 Stationen auf 10 GHz und übertreffen die QSO-Zahlen im 13 cm-Band. Die Betriebsart Regenscatter erfreut sich einer großen Beliebtheit und ermöglicht auch QSOs über 400 km mit kleiner Sendeleistung von schlechteren Standorten aus. Die derzeitigen Entfernungsrekorde auf 10 GHz in SSB/CW liegen via Tropo bei 2079 km und mit Regenscatter bei 1008 km. Contest-QSOs über 500 km bei normalen Bedingungen mit gut ausgerüsteten Stationen von guten Standorten sind keine Seltenheit.

Im Durchschnitt werden Sendeleistungen von 5 W verwendet. Clubstationen haben bis zu 50 W. Die Antennen sind Spiegel bis zu einem Durchmesser von 3 m. Für EME sind die Antennen oft noch größer. Die Transverter werden dabei meist direkt an der Antenne montiert. Leider ist die Selbstbauleidenschaft stark zurückgegangen. Es wird oft auf fertige Module zurückgegriffen, die dann zu einem fertigen Gerät komplettiert werden.

Hinweise

Die Schaltungsauszüge sind aus folgenden Literaturquellen entnommen

- DUBUS Magazin sowie die DUBUS Technik Bücher
- Zeitschrift UKW-Berichte Baiersdorf
- Tagungsbände der VHF-UHF-Tagung in München
- Tagungsbände der GHz-Tagung in Dorsten
- Tagungsbände der UKW-Tagung in Weinheim

Ich danke allen Autoren für Ihre Unterstützung