



2-m SSB/FM-Transceiver SE 400 dig



KARL BRAUN Funktechnische Geräte
D-8500 NÜRNBERG · Deichslerstraße 13 · Tel. 0911 / 55 2117 – 55 66 00



Lieber OM !

Nun steht I H R SE 400 vor Ihnen.

Wir haben dieses Gerät ohne Kompromisse konstruiert. Ohne Kompromisse im Aufwand der Bauteile, ohne Kompromisse in der Qualität der verwendeten Bauteile. Alles, was Sie von einem modernen UKW-Gerät erwarten, ist vorhanden. Ohne Rücksicht auf den hohen Aufwand und den damit verbundenen Preis.

Sie besitzen jetzt ein Gerät, das durch seine universellen Einsatzmöglichkeiten wirklich **allen** Anforderungen des 2-m-Bandes gerecht wird. Für UHF ist der SE 400 das ideale Steuergerät, um in Verbindung mit einem 2-m/70-cm-Linearumsetzer – wie es z.B. unser LT 470 ist – in allen Betriebsarten auf dem 70-cm-Band QRV zu werden.

Trotz der übersichtlichen Gliederung der Frontplatte sollten Sie die Beschreibung des SE 400 ausführlich studieren, damit Sie auch alle Möglichkeiten, die Ihnen dieses Gerät bietet, voll nutzen können.

Schon nach wenigen Minuten Betrieb werden Sie feststellen, was Sie auf dem 2-m-Band alles hören und damit auch arbeiten können. Mit dem SE 400 werden Sie wieder Freude am 2-m-Band haben. Sie werden sich freuen, wenn Sie überall wo immer Sie auch hinkommen, bei den FM-»Kanalarbeitern« einsteigen können, gleichgültig ob Kanal- oder Relais- oder Umsetzerbetrieb. Und Sie werden sich wundern, daß seltene und weit entfernte SSB-DX-Stationen meist schon auf Ihren ersten Zwischenruf für Sie zurückkommen. Kurz gesagt, Sie werden mit den vielen OM's, die schon einen SE 400 besitzen der Meinung sein, daß der SE 400 wirklich seinen Preis wert ist.

Viel Freude, viel Spaß und viel Erfolg wünscht Ihnen

Ihr DJ 3 DT

Dear OM !

You are now in possession of the outstanding SE 400.

We have constructed this transceiver without any compromises with respect to the number and cost of components, and without any compromises as to the quality of the components used. The SE 400 transceiver is constructed to full professional standards and offers you everything that one can expect from a modern VHF transceiver. The motto of our company is »quality first« which we place more importance to than low-cost.

You possess a transceiver whose high degree of versatility will meet all the requirements of the two meter band and also form an ideal basis for additional conversion to the UHF bands, for instance with our Linear Transverter LT 470, which extends the versatility of the SE 400 to 70 cm.

In spite of the clear layout of the front panel, it is very advisable for you to read through the operating manual so that you are able to utilize the SE 400 transceiver to the full. Remember that the transceiver should only be aligned by qualified technical personnel since the complexity of the circuit is far beyond that of other amateur equipment.

After a few minutes of operation you will be surprised at the large number of new stations you will be able to hear on the two meter band. And you will be able to join them all with the SE 400, no matter whether they are on FM, CW, or SSB, working simplex on one frequency or duplex direct or via a repeater. Furthermore, you will be astounded at the distance that you will be able to cover in the SSB mode, and the SSB stations that you will be able to hear.

We are sure that you will agree with the large number of other SE 400 owners that the SE 400 is worth its weight in gold, even though its purchase price is far below this.

We wish you lots of enjoyment and pleasure with your SE 400 which puts you far in advance of your fellow amateurs not having an SE 400.

Yours DJ 3 DT

INHALT

1. ANSCHLUSS

	Seite
1. Netzanschluß	5
2. Batterieanschluß	5
3. Außen-Lautsprecher	5
4. Kopfhörer	6
5. Mikrofon	6
6. Taste	6
7. Extern-Steuerung	6
8. Antenne	6

2. BETRIEB

1. Ein/Aus-Schalter	7
2. Abstimmung	7
3. Lautstärkereglern	7
4. Betriebsart-Tasten	8
5. Rauschsperrn	8
6. Empfänger-Feinverstimmung	8
7. NF-Filter	8
8. Inversbetrieb	8
9. Sende/Empfang-Schalter	8
10. Tonruf	9
11. dB/W-Meter	9
12. Mikrofon-Verstärkung	9
13. Tonruf-Hub	9
14. AVR-Regler	10
15. HF-Ausgangsleistung	10
16. CW-Mithörton	10
17. CW-Filter	10
18. Technische Daten	11
19. Blockschaltbild	12

3. SERVICE

1. Prüfgeräte für den Service	13
2. Betriebsspannungen	13
3. PA-Ruhestrom	13
4. Treiber-Ruhestrom	14
5. Hub-Begrenzung	14
6. Mikrofon-Verstärkung	14
7. Tonruf-Hub	14
8. Tonruf-Frequenz	14
9. dB-Meter	15
10. Watt-Meter	15
11. Rauschsperrn	15
12. VFO-Grobabstimmung	15
13. Frequenz-Kontrolle	15
14. VFO-Frequenz	15
15. FM/FMR-Frequenzen	16
16. SSB-Frequenzen	16
17. Frequenzzähler	16
18. SSB-Trägerunterdrückung	16
19. Sicherungen	16

4. ABGLEICH

1. Bitte beachten	17
2. Meßgeräte für den Abgleich	17
3. Empfänger HF-Teil	17
4. SSB-ZF-Teil	17
5. FM-ZF-Teil	17
6. Sender-Vorstufen	18
7. Sender-Endstufe	18
8. Spektrumsabgleich	18
9. SSB-Trägerunterdrückung	18
10. Injektionsspannung	19

5. SCHALTBILDER

1. Stromversorgung und Sender	20
2. Zähler und SGO	21
3. Empfänger	22
4. CW-Mithörton und CW-Filter	23
5. NF-Teil	24

CONTENTS

1. CONNECTIONS

	Page
1. Power Line Operation	5
2. Mobile Operation	5
3. External Loudspeaker	5
4. Earphones	6
5. Microphone	6
6. Key	6
7. Remote Control	6
8. Antenna	6

2. OPERATION

1. On/Off Switch	7
2. Tuning	7
3. Volume Control	7
4. Mode Buttons	8
5. Squelch	8
6. Fine-Tuning of the Receiver	8
7. AF-Filter	8
8. Inverted Sideband Operation	8
9. Transmit/Receive Switch	8
10. Calling Tone	9
11. dB/W Meter	9
12. Microphone Gain	9
13. Deviation of the Calling-Tone	9
14. AGC-Control	10
15. RF-Output Power	10
16. Sidetone for CW	10
17. CW-Filter	10
18. Technical Specifications	11
19. Block diagram	12

3. SERVICE

1. Test Equipment Required for Service	13
2. Operating Voltages	13
3. Quiescent Current of PA	13
4. Quiescent Current of Driver	14
5. Frequency Deviation Limiting	14
6. Microphone Gain	14
7. Calling-Tone Deviation	14
8. Calling-Tone Frequency	14
9. dB Meter	15
10. Wattmeter	15
11. Squelch	15
12. VFO Coarse Tuning	15
13. Frequency Check	15
14. VFO Frequency	15
15. FM/FMR Frequencies	16
16. SSB Frequencies	16
17. Frequency Readout	16
18. SSB Carrier Suppression	16
19. Fuses	16

4. ALIGNMENT

1. Please note	17
2. Measuring Equipment required for alignment	17
3. Receiver Input Circuit	17
4. SSB IF	17
5. FM IF	17
6. Transmit Exciter	18
7. Transmitter Output Stages	18
8. Spectrum Alignment	18
9. SSB Carrier Suppression	18
10. Local Oscillator Voltage	19

5. SCHEMATIC DIAGRAMS

1. Power Supply and Transmitter	20
2. Counter and VCO	21
3. Receiver	22
4. CW-Sidetone and CW-Filter	23
5. AF-Portion	24

1. ANSCHLUSS

Alle Anschlüsse des SE 400 befinden sich an der Rückseite des Gerätes (**Bild 1**).

1.1 NETZANSCHLUSS :

Der Gerätestecker am mitgelieferten Netzkabel wird in die Buchse »220 V AC« eingesteckt.

1.2 BATTERIEANSCHLUSS :

Der 4-polige Stecker am mitgelieferten Batteriekabel wird in die Buchse »12 V DC« eingesteckt.

Der SE 400 ist so konstruiert, daß die Betriebsspannung zwischen 11 Volt (entladene Autobatterie bei nicht laufendem Motor) und 14,5 Volt (Fahrzeuge mit Drehstrom-Lichtmaschine bei hoher Motordrehzahl) schwanken kann, ohne daß die Betriebssicherheit beeinträchtigt wird.

Die freien Enden des Batteriekabels werden (zweckmäßigerweise über eine Auto-Leitungssicherung von 8 A in der + Leitung) **direkt** mit der 12 V Batterie (braun ist +, blau zusammen mit gelb/grün ist -) verbunden.

Achtung: Buchsen für Zigarrenanzünder, Auto-Steckdosen etc., sowie Fahrzeug-Chassis als Minusleitung sind wegen zu geringen Kabelquerschnitten und Verseuchung mit Zünd- und Lichtmaschinenstörungen **keine** geeigneten Anschlußpunkte.

1. CONNECTIONS

All connections of the SE 400 are made at the rear of the unit (**Fig. 1**).

1.1 POWER LINE OPERATION :

The supplied power-line cable is inserted into the connector marked »220 V AC«.

1.2 MOBILE OPERATION :

The four-pin connector provided at one end of the supplied battery cable should be plugged into the »12 V DC« socket.

The SE 400 has been designed for operation from voltages of between 11 V (partially discharged battery with stationary motor) to 14.5 V (at high motor speeds), without deterioration of performance.

The other end of the cable is directly connected to the 12 V battery, preferably via a fuse of 8 A. The connections are as follows: Brown is positive, blue and yellow/green are negative.

Caution: Sockets provided in the car for cigarette lighter, or similar, should not be used for feeding the SE 400 due to the low cross-section of the cables and since they may be carrying ignition and generator interference. The car chassis should also not be used as the negative connection for the same reason.

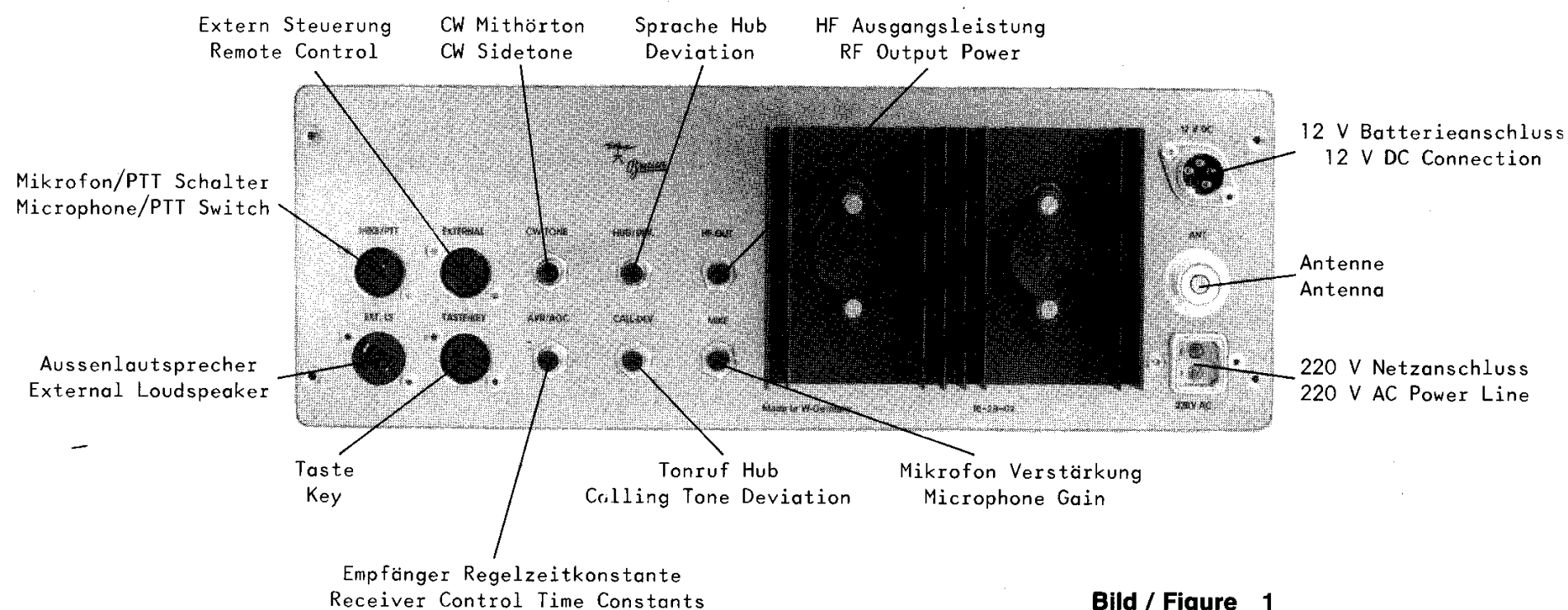


Bild / Figure 1

1.3 AUSSEN-LAUTSPRECHER :

Die NF-Leistung des SE 400 ist auf 2 Watt ausgelegt. Der eingebaute Lautsprecher kann maximal 0,2 Watt leisten. Normalerweise ist dies für stationären Betrieb ausreichend. Da im fahrenden Kraftwagen der Geräuschpegel wesentlich höher ist, empfiehlt sich der Anschluß eines Außenlautsprechers mit einer Impedanz von 4 Ω. Es steht dann die volle NF-Leistung zur Verfügung.

Der Außen-Lautsprecher wird mittels mitgeliefertem Normstecker so in Buchse »EXT.LS« eingesteckt, daß der dünne Stift schräg nach links oben zeigt. Der im SE 400 eingebaute Lautsprecher schaltet sich dabei aus. Der Anschluß des Normsteckers erfolgt nach **Bild 2**.

Vorsicht: Die Leitungen des Außen-Lautsprechers führen + 8,5 Volt.

1.3 EXTERNAL LOUDSPEAKER :

The SE 400 has been designed for an AF power of 2 W. The built-in loudspeaker is only able to handle approximately 0.2 W, which is usually sufficient for stationary operation. However, the sound level whilst driving is higher and it will be advisable for an external 4 Ω loudspeaker to be provided so that the full AF output is available.

The external loudspeaker is connected by inserting the supplied standardized plug into the »EXT.LS« socket of the SE 400 so that the thin pin is positioned diagonally towards the upper left. The built-in speaker will then be switched off automatically. The connections of the standardized plug are to be made as shown in **Fig. 2**.

Caution: The loudspeaker connections are at + 8.5 V DC.

1.4 KOPFHÖRER :

Der Kopfhörer wird mittels mitgeliefertem Normstecker so in Buchse »EXT.LS« eingesteckt, daß der dünne Stift schräg nach rechts unten zeigt.

1.5 MIKROFON :

Das Mikrofon gehört mittels mitgeliefertem 5-poligen Normstecker in die mit »MIKE/PTT« bezeichnete Buchse (Mikrofon/PTT-Schalter). Der Anschluß des 5-poligen Normsteckers erfolgt nach **Bild 2**.

Dabei ist Kontakt:

- 1 = hochohmig (50 k bis 1 M Ω)
- 2 = Abschirmung
- 3 = niederohmig (200 bis 1000 Ω)
- 4 + 5 = PTT-Schalter

Achtung: Das Gehäuse des Normsteckers darf nicht mit Punkt 2 (Abschirmung) verbunden sein. Ebenso darf die Abschirmung nicht als PTT-Rückleitung verwendet werden.

1.6 TASTE :

Die Taste gehört mittels mitgeliefertem 3-poligen Normstecker in die mit »TASTE/KEY« bezeichnete Buchse, Kontakt 1 + 3 (**Bild 2**).

Das Kabel zur Taste sollte abgeschirmt sein. Die Abschirmung ist an Kontakt 2 des Normsteckers zu legen.

1.7 EXTERN-STEUERUNG :

An der mit »EXTERNAL« bezeichneten Buchse (Extern-Steuerung) steht ein von einem Sende/Empfangs-Relais massefrei herausgeführter Umschaltkontakt zur Steuerung einer Linearendstufe etc. zur Verfügung.

Dabei ist Kontakt: 1 + 2 bei Senden geschlossen
(Bild 2) 2 + 3 bei Empfang geschlossen

1.8 ANTENNE :

Der Antennenanschluß »ANT« ist für den Anschluß von koaxialen Kabeln mit einer Impedanz von $Z = 50$ bis 75 Ω ausgelegt.

1.4 EARPHONES :

The earphones are connected by inserting the supplied standardized plug into the »EXT.LS« socket of the SE 400 so that the thin pin is positioned diagonally towards the lower right.

1.5 MICROPHONE :

The microphone is connected with the aid of the supplied 5-pin plug into the »MIKE/PTT« socket (Microphone/PTT-Switch). The connections of the 5-pin plug are to be made as shown in **Fig. 2**.

The contacts are as follows:

- 1 = high-impedance (50 k Ω to 1 M Ω)
- 2 = screening of microphone-cable
- 3 = low-impedance (200 to 1000 Ω)
- 4 + 5 = PTT-switch line

NOTE: The metal cover of the plug must not be connected to pin 2 (screening). The PTT line should not be grounded in the plug.

1.6 KEY :

Connect the key to the socket marked »TASTE/KEY« with the supplied 3-pin plug, pins 1 + 3 (**Fig. 2**).

The cable between the key and transceiver should be screened. The screening of this cable should be connected to pin 2 of the supplied plug.

1.7 REMOTE CONTROL :

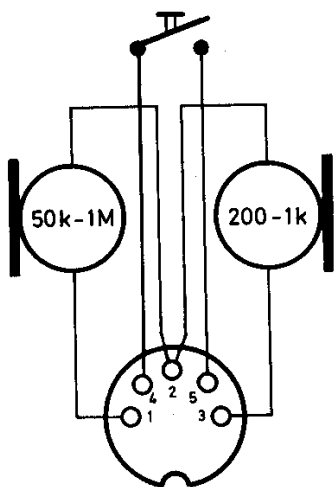
A set of floating change-over contacts of the transmit/receive relay are available for remote control of a linear amplifier relay, etc., at the socket marked »EXTERNAL«.

Connections are:

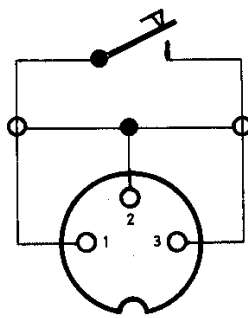
- 1 + 2 = closed during transmit
- 2 + 3 = closed during receive

1.8 ANTENNA :

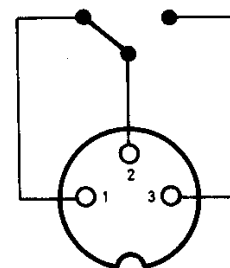
The antenna connector »ANT« is designed for connection of a coaxial cable with an impedance of 50 to 75 Ω .



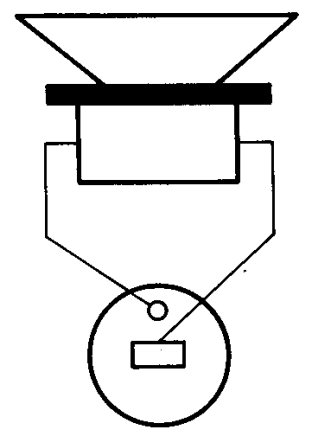
Mikrofon/PTT-Stecker
Microphone/PTT plug



Taste/Tonband-Stecker
Key/Tape recorder plug



Extern-Stecker
Remote control plug



Lautsprecher-Stecker
Loudspeaker plug

Alle Stecker auf die Lötanschluß Seite gesehen - All plugs shown from the solder lug side

2. BETRIEB

2.1. EIN/AUS-SCHALTER :

Der SE 400 wird mit dem Drehschalter »OFF« (Ein/Aus - Lautstärke, **Bild 3**) ein- und ausgeschaltet.

Durch eine Besonderheit der VFO-Schaltung (Schnellabstimmung, siehe 2.2) rastet die Frequenz beim Einschalten immer unter 144 MHz ein.

2.2 ABSTIMMUNG :

Die Abstimmung des SE 400 erfolgt mit dem Kurbelknopf »TUNING«. Die Frequenz wird durch den eingebauten Zähler quazgenau angezeigt.

Bei FM-Relaisbetrieb wird auf die Wiedergabefrequenz der Relais abgestimmt (zwischen 145,600 und 145,825 MHz).

Der Regler »TUNING« dient zur Schnellabstimmung. Mit etwa 3/4 Knopfumdrehung dieses Reglers können 2 MHz überstrichen werden. Der Regler ist jedoch nur wirksam, wenn der Drehknopf gleichzeitig hineingedrückt **und** gedreht wird.

2. OPERATION

2.1 ON/OFF SWITCH :

The on/off switch of the SE 400 is combined with the volume control (On/Off - Volume, **Fig. 3**).

A special feature of the VFO circuit is that the frequency always locks in below 144 MHz on switching on (see coarse tuning in 2.2).

2.2 TUNING :

The SE 400 is tuned using the »TUNING« knob, and the selected frequency is indicated on the built-in frequency counter with an accuracy of 1 kHz.

In the FM-repeater mode, the SE 400 is tuned to the output frequency of the repeater (between 145.600 and 145.825 MHz).

The »TUNING« control is used for coarse tuning. The full 2 MHz are covered when this control is rotated by 3/4 of a turn. This is, however, only valid when the knob is depressed and rotated simultaneously.

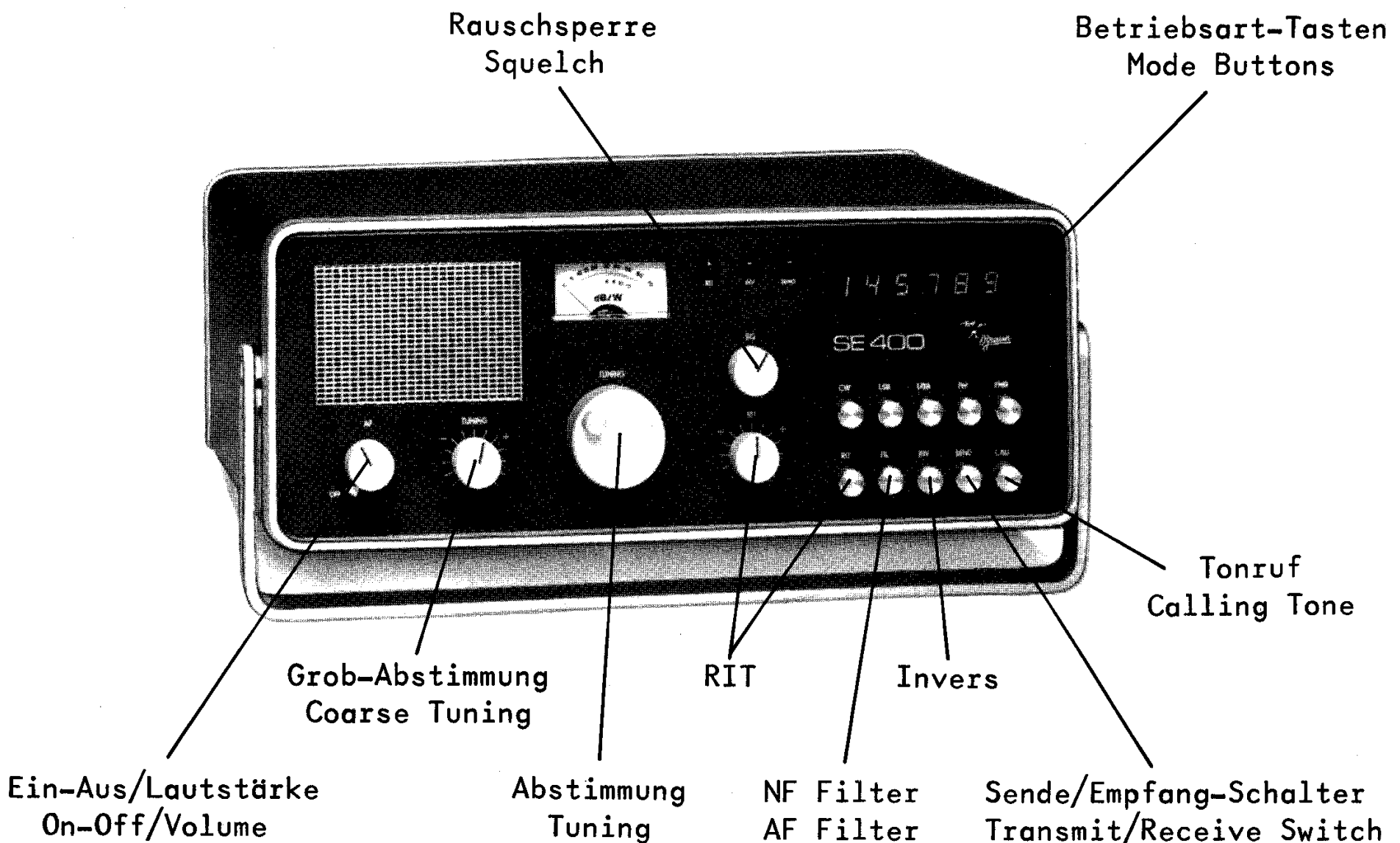


Bild / Figure 3

2.3 LAUTSTÄRKEREGLER :

Der Regler »AF« (Lautstärke, **Bild 3**) dient zur Empfänger-Lautstärkeregelung.

2.3 VOLUME CONTROL :

The volume control allows the AF output level of the transceiver to be controlled. It is combined with the on/off switch (**see Fig. 3**).



2.4 BETRIEBSART-TASTEN :

Mit der oberen Reihe der Drucktasten (**Bild 3**) können folgende Betriebsarten gewählt werden:

1. CW
2. LSB (unteres Seitenband); wird hauptsächlich bei QSO's über seitenbanddrehende Umsetzer und Satelliten benötigt.
3. USB (oberes Seitenband). In Europa ist USB das am meisten benutzte Seitenband.
4. FM
5. FMR (FM-Relaisbetrieb). Bei dieser Betriebsart wird die Sendefrequenz gegenüber der Empfangsfrequenz nach europäischer Norm um 600 kHz versetzt. Dadurch ist Betrieb über alle FM-Relais möglich (siehe auch 2.2).

2.5 RAUSCHSPERRE:

Mit dem Regler »SQ« (Rauschsperrschwelle, **Bild 3**) wird die Ansprechschwelle der Rauschsperrschwelle eingestellt; d.h., solange kein Träger auf der mit der Abstimmung eingestellten Frequenz ist, ist das NF-Teil des Empfängers gesperrt.

2.6 EMPFÄNGER-FEINVERSTIMMUNG :

Mit dem Regler »RIT« ist es möglich, die Empfangsfrequenz um etwa ± 1 kHz zu verändern, ohne daß dabei die Sendefrequenz beeinflußt wird.

Der Regler ist jedoch nur wirksam, wenn die Taste »RIT« gedrückt ist und die Lampe »RIT« leuchtet.

2.7 NF-FILTER :

Mit der Taste »FIL« wird das im SE 400 eingebaute aktive NF-Filter eingeschaltet.

Durch die hohe Selektionswirkung dieses Filters wird der Signal/Rauschabstand beträchtlich verbessert. Dies wirkt sich besonders günstig aus, wenn sehr schwach aufnehmbare Stationen empfangen werden.

2.8 INVERSBETRIEB :

Beim SE 400 ermöglicht Inversbetrieb vereinfachtes Arbeiten über seitenbanddrehende Umsetzer, Satelliten, etc.

Durch Drücken der Taste »INV« sendet das Gerät bei SSB mit vertauschten Seitenbändern. Wenn z.B. in der Betriebsart »USB« (oberes Seitenband) die »INV« Taste gedrückt ist, wird in USB empfangen und in LSB gesendet.

Der Inversbetrieb wird durch Leuchten der Lampe »INV« angezeigt.

2.9 SENDE/EMPFANG-SCHALTER :

Die Sende/Empfang-Umschaltung kann wahlweise mit der Taste »SEND«, oder mit einem im Mikrophon befindlichen PTT-Schalter erfolgen.

Bei Senden leuchtet die Lampe »SEND«.

2.4 MODE BUTTONS :

With the upper line of the push buttons the following modes can be selected (**Fig. 4**).

1. CW
2. LSB (lower sideband) is mainly used in QSO's with sideband reversing transponders and satellites.
3. USB (upper sideband) it is the primarily used sideband used on VHF in Europe.
4. FM
5. FMR (FM-repeater). In this mode the transmit frequency is shifted by 600 kHz laid down in IARU Region I (also see 2.2).

2.5 SQUELCH :

The squelch threshold is adjusted with the aid of the »SQ« control shown in **Fig. 3**. This will allow the receiver to be muted as long as no carrier is on the frequency.

2.6 FINE-TUNING OF THE RECEIVER :

The transceiver is provided with a RIT-control (clarifier). By adjustment of control »RIT« it is possible for the receiver to be shifted from the transmit frequency by about ± 1 kHz without effecting the transmit frequency.

The RIT control is only effective if the button »RIT« is depressed and the »RIT« LED indicator is alight.

2.7 AF-FILTER :

The built-in active audio filter is switched on by depressing the »FIL« button.

The high selectivity of this filter allows the signal-to-noise ratio of the signal to be improved considerably. This is extremely advantageous when receiving weak stations.

2.8 INVERTED SIDEBAND OPERATION :

The possibility of inverting the transmit sideband is very advantageous for operation via satellites inverting the sideband during the conversion process.

When the »INV« button is depressed in the SSB-mode, the sideband will be inverted during transmit. For example, if »USB« (upper sideband) and »INV« buttons are depressed, the SE 400 will transmit LSB (lower sideband) and receive USB.

2.9 TRANSMIT/RECEIVE SWITCH :

The transmit/receive switching can be made either with the »SEND« button or by depressing the PTT button on the microphone.

The »SEND« lamp will light in the transmit mode.

2.10 TONRUF:

Der Tonruf wird benötigt, wenn FM-Relais aufgetastet werden sollen.

Durch Drücken der Tonruf-Taste »CALL« schaltet das Gerät auf Senden, wobei der Träger mit der 1750 Hz Tonruffrequenz moduliert ist (siehe auch 2.14).

2.11 dB/W-METER :

db/Meter: Der Rapport für die Gegenstation wird bei UKW in dB über Rauschen angegeben.

Die Anzeige des dB-Meters basiert auf einer Bandbreite von 2,4 kHz. Damit entsprechen 10 dB einer Eingangsspannung von ca. 0,11 μ V.

Watt-Meter: Die Eichung des Watt-Meters basiert auf exakt reellem 50 Ω Abschluß. Hat die angeschlossene Antenne ein Stehwellenverhältnis von größer 1:1, oder ist sie hoch- oder niederohmiger, wird mehr oder weniger Leistung als tatsächlich vorhanden angezeigt.

2.12 MIKROFON-VERSTÄRKUNG :

Um ein klares, verzerrungsarmes Signal zu erzeugen, sollte die Einstellung der Mikrofonverstärkung sorgfältig vorgenommen werden. Übermodulieren erzeugt immer ein schlecht verständliches Signal beim QSO-Partner, vergeudet durch größere Bandbreite HF-Leistung und stört durch Splatter frequenzbenachbarte Stationen.

Sind die Regler R 11 (HUB/DEV) und R 13 (SSB-Pegel) noch werkseitig eingestellt, wird die Einstellung wie folgt vorgenommen (andernfalls siehe 3.5 bis 3.7) :

1. Regler »MIKE« (**Bild 1**) auf Linksanschlag drehen. Antenne anschließen.
2. CW-Taste anschließen und drücken. Falls keine Taste vorhanden ist, die Kontakte 1 und 3 der Buchse »TASTE/KEY« miteinander verbinden.
3. Gerät auf Senden schalten. Betriebsart CW.
4. Angezeigte Leistung am dB/W-Meter ablesen. Der angezeigte Wert entspricht der werkseitig eingestellten Leistung von 10 Watt an 50 Ω . Je nach Antennen-Impedanz kann der angezeigte Wert höher oder niedriger sein.
5. CW-Taste bzw. Verbindung 1 und 3 an der Buchse »TASTE/KEY« entfernen. Taste »USB« drücken.
6. Im gewünschten Besprechungsabstand **laut** ins Mikrofon pfeifen.
Regler »MIKE« dabei so weit nach rechts drehen, bis die angezeigte Leistung etwa die Hälfte der unter Punkt 4 angezeigten CW-Leistung beträgt.

Damit ist für das verwendete Mikrofon die Verstärkung richtig eingestellt.

2.13 TONRUF-HUB :

Nach erfolgter Einstellung der Mikrofon-Verstärkung und des Tonruf-Hubes kann mit dem Regler »CALL-DEV.« (**Bild 1**) der Tonruf-Hub unabhängig vom FM-Hub verändert werden.

Dies kann erforderlich sein, da nicht alle FM-Relais nach den Empfehlungen der IARU betrieben werden.

2.10 CALLING TONE :

The calling tone is required for opening FM repeaters.

The calling tone is actuated when depressing the »CALL« button. This will also switch to transmit so that a 1750 Hz tone is transmitted.

2.11 dB/W METER :

It is now usual to give the fieldstrength of the received signal in dB over noise.

The calibration of the dB meter is based on a bandwidth of 2.4 kHz. This means that the indicated fieldstrength of 10 dB corresponds to an input voltage of 0.11 μ V,

Wattmeter: The calibration of the wattmeter is based on a real termination of 50 Ω . If the antenna possesses a standing wave ratio of more than 1:1, or if the impedance is higher or lower, this will cause more or less power to be indicated than is actually present.

2.12 MICROPHONE GAIN :

The microphone gain adjustment should be made carefully to ensure a clean, low distortion signal. Overmodulation always deteriorates the readability, wastes energy to the wider bandwidth of the transmit signal, and causes interference to adjacent stations.

If the controls R 11 (DEV) and R 13 (SSB-level) are still factory aligned, the alignment is made as follows (otherwise see 3.5 to 3.7):

1. Place the »MIKE« control (see **Fig. 1**) to its fully anti-clockwise position. Connect the antenna.
2. Connect the CW key and depress. If a key is not available short contacts 1 and 3 of the »TASTE/KEY« connector.
3. Switch the transceiver to transmit in the SSB mode.
4. Readoff the power level indicated on the dB/W meter. The indicated value amounts to the specified 10 W into 50 Ω . The value can be higher or lower according to the actual antenna impedance.
5. Disconnect the CW key or the short between pins 1 and 3 of the »TASTE/KEY« connector. Depress the button »CW«.
6. Whistle loudly into the microphone at the required distance. Adjust the »MIKE« gain control in a clockwise direction until the power indication is approximately half that of the CW output power as given in 4. above.

The microphone gain is now correctly adjusted for the microphone used.

2.13 DEVIATION OF THE CALLING-TONE :

After successful adjustment of the microphone gain, it is possible to adjust the deviation of the calling-tone independently from the voice deviation using the »CALL-DEV.« control (see **Fig. 1**).

2.14 AVR-REGLER :

Mit dem Regler »AVR/AGC« (**Bild 1**) kann die Empfänger-Regelzeitkonstante verändert werden.

2.15 HF-AUSGANGSLEISTUNG :

Mit dem Regler »HF-OUT« (**Bild 1**) kann die HF-Ausgangsleistung (z.B. bei Verwendung einer Linearendstufe) eingestellt werden.

Durch den Linearbetrieb des Senders verringert sich dabei der Stromverbrauch nur unwesentlich.

2.16 CW-MITHÖRTON :

Auf Wunsch kann der SE 400 zusätzlich mit CW-Mithörton ausgerüstet werden.

In diesem Fall wird mit dem Regler »CW-TONE« (**Bild 1**) die Lautstärke des Mithörtones eingestellt.

2.17 CW-FILTER :

Auf Wunsch kann der SE 400 zusätzlich mit einem 350 Hz CW-Filter ausgerüstet werden.

Das 350 Hz Filter ist wirksam, wenn in Betriebsart CW die Taste »FIL« gedrückt ist.

2.14 AGC-CONTROL :

The control time constants of the receiver can be adjusted with the control »AVR/AGC« (see **Fig. 1**).

2.15 RF - OUTPUT POWER :

The output power of the transmitter can be continuously varied up to the maximum output using the »HF-OUT« control (see **Fig. 1**). This can be of advantage, for instance when using a linear amplifier.

Due to the linear operation of the transmitter, the current drain will only reduced slightly.

2.16 SIDETONE FOR CW :

A sidetone oscillator is available as an optional extra. When this module is provided, the volume level can be selected with the aid of the »CW-TONE« control.

2.17 CW - FILTER :

A 350 Hz CW-filter is available as an optional extra.

The 350 Hz filter is effective if the button »FIL« is depressed in the CW-mode.

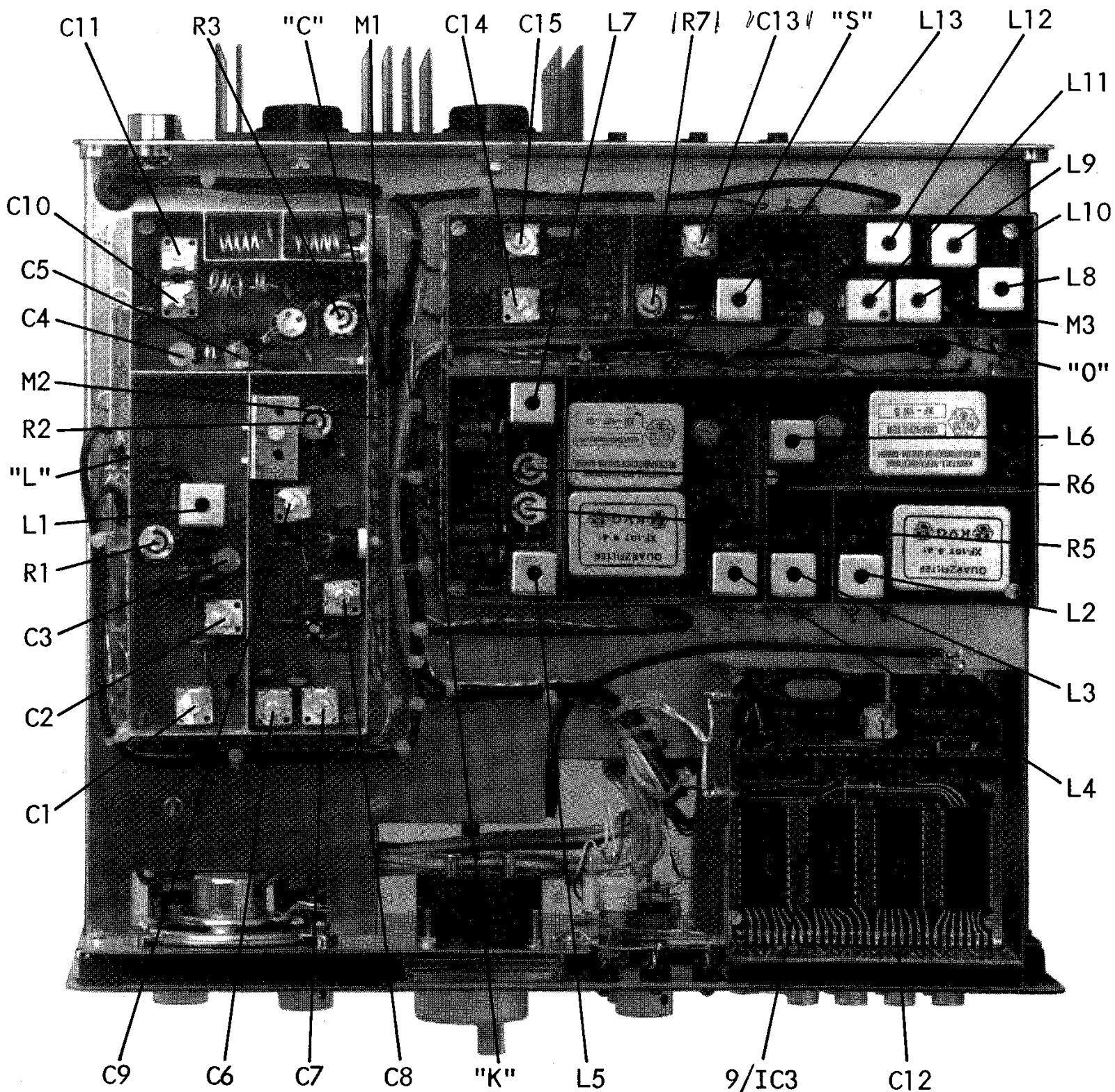


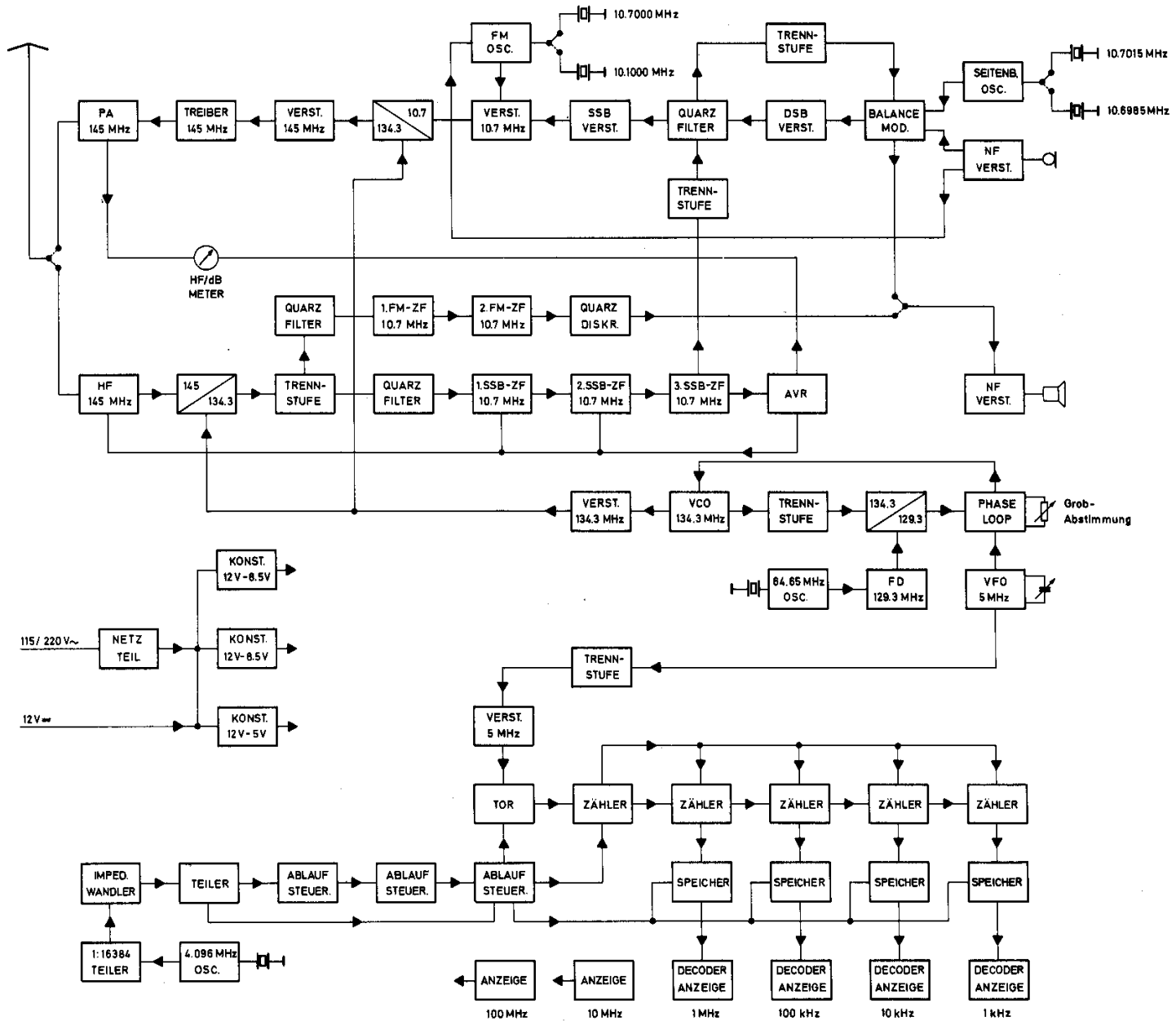
Bild / Figure 4

2.18 TECHNISCHE DATEN:
2.18 TECHNICAL SPECIFICATIONS:

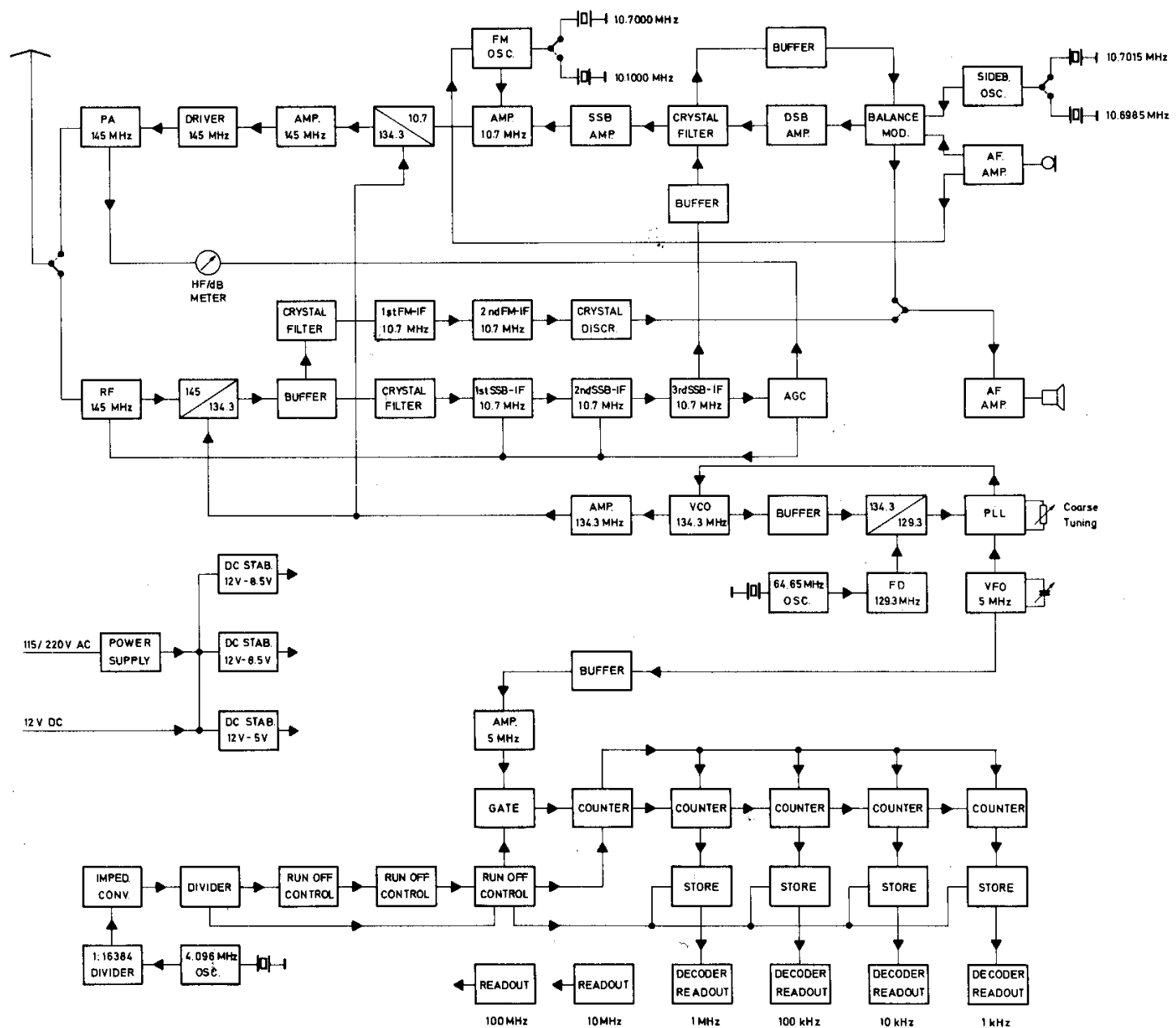
Empfänger: Receiver :	Frequenzbereich : Frequency range:	144 - 146 MHz	
	ZF: IF:	10,7 MHz	
	Bandbreite: Bandwidth:	SSB/CW 2.4 kHz / FM 15 kHz	
	Rauschzahl: Noise figure:	2.5 dB (1.8 kTo)	
	Empfindlichkeit bei 10 dB: Sensitivity for 10 dB:	SSB/CW 0.06 μ V / FM 0.15 μ V	
	Intermodulation (1 μ V): Intermodulation (1 μ V):	- 40 dBm	
	Regelumfang: AGC range:	120 dB	
	NF-Ausgangsleistung: Audio output:	2 Watt (4 - 8 Ω)	
	Sender : Transmitter :	Frequenzbereich: Frequency range:	144 - 146 MHz
		HF-Ausgangsleistung: RF output:	10 W
		SSB-Bandbreite: SSB bandwidth:	2.4 kHz
		SSB-Trägerunterdrückung: SSB carrier suppression:	50 dB (\pm 3 dB)
		SSB-Seitenbandunterdrückung: SSB sideband suppression:	60 dB (\pm 2 dB)
		SSB-Intermodulationsabstand: SSB intermodulation rejection:	27 dB (bei 10 W)
FM-Frequenzhub: FM frequency deviation:		2 - 10 kHz	
FM-Tonruf: FM calling tone:		1750 Hz	
Oberwellendämpfung: Harmonic attenuation:		65 dB (\pm 3 dB)	
Nebenwellendämpfung: Spurious signal attenuation:		75 dB (\pm 3 dB)	
Zähler: Counter:		Frequenz-Anzeige: Frequency readout:	1 kHz
		Auflösung: Resolution:	100 Hz
		Frequenz-Genauigkeit: Frequency accuracy:	1 \cdot 10 ⁻⁶ (0 - 60° C)
		Meßfolge: Measuring rate:	40 ms
Frequenzdrift: Frequency drift:	bei 145 MHz: at 145 MHz:	max. 100 Hz per 30 min	
Stromverbrauch: Power consumption:	bei 115/220 V: at 115/220 V AC: bei 13,8 V: at 13.8 V DC:	25 VA Empfang, 50 VA max. Senden 25 VA receive, 50 VA max. transmit 1.4 A Empfang, 2.9 A max. Senden 1.4 A receive, 2.9 A max. transmit	
Gewicht: Weight:	ohne Zubehör: without accessories:	7.3 kg 16 lbs.	



2.19 BLOCKSCHALTBILD



2.19 BLOCK DIAGRAM



3. SERVICE

3.1 PRÜFGERÄTE FÜR DEN SERVICE :

Zur Funktionskontrolle und zur Behebung etwaiger Störungen sind folgende Meßgeräte erforderlich:

1. Vielfach-Meßinstrument (mindestens 10.000 Ω/V).
2. 15 Watt Abschlußwiderstand (50 Ω bei 145 MHz, SWR besser oder gleich 1 : 1,1).
3. Frequenzzähler für 150 MHz, Auflösung 10 Hz.
4. Meßsender für 145 MHz, Ausgangsspannung 100 μV / 50 Ω
5. Eichteiler 0 - 80 dB / 50 Ω .
6. Hubmesser für ± 5 kHz.

3.2 BETRIEBSSPANNUNGEN :

Alle Spannungen werden bei 220 V Netzbetrieb laut den am Schaltbild bezeichneten Punkten gemessen.

1. A (gelbe Leitungen): ca. 16 V bei Empfang, ca. 14 V bei Senden.
2. B (gelbgrüne Leitungen): ca. 16 V bei Empfang.
3. C (gelbrote Leitungen): ca. 14 V bei Senden.
4. D und Z (gelbweiße Leitungen): 8,5 V.
5. E (grünweiße Leitungen): 8,5 V bei Empfang.
6. F (rotgraue Leitungen): 8,5 V bei Senden.
7. G (rosa Leitungen): ca. 5 V.
8. N (Koaxkabel-Innenleiter): ca. 2 V (Anschluß am Zähler)
9. P (blaue Leitung): ca. 5 V bei Empfang ohne Signal. Bei Empfang mit Signal nimmt diese Spannung mit zunehmender Signalstärke ab. Für diese Messung ist ein Meßinstrument mit Innenwiderstand größer 100 k Ω/V erforderlich.
10. U (grünschwarte Leitung): 8,5 V bei FM- und FMR-Empfang.
11. V (rotblaue Leitung): 8,5 V bei FM-Senden.
12. W (rotschwarte Leitung): 8,5 V bei FMR-Senden.
13. X (schwarze Leitung): 8,5 V bei CW und USB.
14. Y (weiße Leitung): 8,5 V bei LSB.
15. h (grünbraune Leitung): 8,5 V bei CW-, LSB- und USB-Empfang.

Die angegebenen Farben der Leitungen können auch an anderen Stellen (für Service und Abgleich unwichtig) vorkommen.

3.3 PA-RUHESTROM :

Der Ruhestrom des PA-Transistors T 4 wird wie folgt eingestellt:

1. Vielfach-Meßinstrument (Bereich 1,5 - 3 V) mit + an C, mit - an M 1 (**Bild 4**).
2. 50 Ω / 15 W Abschlußwiderstand an Antennenbuchse.
3. Alle Betriebsart-Tasten lösen. Taste »SEND« drücken.
4. Mit R 3 0,7 V einstellen.

3. SERVICE

3.1. TEST EQUIPMENT REQUIRED FOR SERVICE :

The following test equipment is required for testing and repair:

1. Multimeter (at least 10 k Ω/V)
2. 15 W load resistor, 50 Ω at 145 MHz, SWR not worse than 1 : 1,1
3. Frequency counter for 150 MHz, resolution 10 Hz.
4. Signal generator for 145 MHz, output voltage 100 μV / 50 Ω
5. Attenuator 0 - 80 dB / 50 Ω .
6. Frequency deviation meter for ± 5 kHz.

3.2 OPERATING VOLTAGES :

All voltages are measured at 220 V AC operation at the points given in the circuit diagram.

1. A (yellow wires): approx. 16 V on receive, and 14 V on transmit.
2. B (yellow/green wires): approx. 16 V on receive.
3. C (yellow/red wires): approx. 14 V on transmit.
4. D and Z (yellow/white wires): 8.5 V.
5. E (green/white wires): 8.5 V on receive.
6. F (red/grey wires): 8.5 V on transmit.
7. G (pink wires): approx. 5 V.
8. N (coaxial cable) inner conductor: approx. 2 V connect to counter.
9. P (blue wire): approx. 5 V on receive without signal. Voltage decreased with increasing signal strength. Use voltmeter with more than 100 k Ω/V for this measurement.
10. U (green/black wire): 8.5 V on FM and FMR receive modes.
11. V (red/blue wire): 8.5 V on FM transmit.
12. W (red/black wire): 8.5 V on FMR transmit.
13. X (black wire): 8.5 V in CW/USB mode.
14. Y (white wire): 8.5 V in LSB mode.
15. H (green/brown wire): 8.5 V by CW, LSB and USB reception.

The given colours can appear at other positions, but are not important for service and alignment.

3.3 QUIESCENT CURRENT OF PA :

The quiescent current of the PA transistor T 4 is aligned as follows:

1. Connect multimeter (range 1.5 - 3 V) with + to C and - to MP 1 (**Fig. 4**)
2. Connect 50 Ω / 15 W load resistor to antenna output.
3. Release all mode switches. Depress »SEND« button.
4. Align R 3 to obtain 0.7 V.

3.4 TREIBER-RUHESTROM :

Der Ruhestrom des Treiber-Transistors T 8 wird wie folgt eingestellt:

1. Vielfach-Meßinstrument (Bereich 1,5 - 3 V) mit + an C, mit - an M 2.
2. siehe 3.3.2 und 3.3.3.
3. Mit R 2 1,3 V einstellen.

3.5 HUB-BEGRENZUNG :

Sollte die Hubbegrenzung (± 5 kHz) verstellt worden sein, oder für eine andere Norm geändert werden, wird wie folgt vorgegangen:

1. 50 Ω / 15 W Abschlußwiderstand an Antennenbuchse. Mikrofon anschließen.
2. Hubmesser über Strahlungskopplung auf 145,000 MHz einstellen. Meßbereich größer ± 5 kHz.
3. Betriebsart-Taste »FM« drücken. Abstimmung auf 145,000 MHz einstellen (gleiche Frequenz wie Hubmesser). Taste »SEND« drücken.
4. Regler »MIKE« auf Rechtsanschlag.
5. Mikrofon aus kürzestem Abstand (an den Lippen) mit einem langgezogenen »aaah« in voller Lautstärke besprechen. Dabei mit R 11 (HUB/DEV.) auf den erforderlichen Begrenzungswert (in Europa ± 5 kHz) einstellen.

3.6 MIKROFON-VERSTÄRKUNG :

Nach erfolgter Einstellung der Hubbegrenzung (siehe 3.5) wird die Mikrofon-Verstärkung wie folgt eingestellt:

1. Einstellungen wie 3.5.1 bis 3.5.3.
2. Mikrofon normal besprechen. Dabei mit R 19 (MIKE) so einstellen, daß der Zeiger des Hubmessers zwischen ± 2 und ± 3 kHz pendelt.
3. Taste »CW« drücken. Kontakte 1 und 3 der Buchse »TASTE/KEY« miteinander verbinden.
4. Angezeigte Leistung am dB/W-Meter ablesen.
5. Taste »USB« drücken. Im gewünschten Besprechungsabstand **laut** ins Mikrofon pfeifen. R 13 (SSB-Pegel, siehe **Bild 5**) dabei so weit nach links drehen, bis die angezeigte Leistung etwa die Hälfte der unter 3.6.4 angezeigten CW-Leistung beträgt.

3.7 TONRUF-HUB :

Nach erfolgter Einstellung der Hubbegrenzung (siehe 3.5) wird der Tonruf-Hub wie folgt eingestellt:

1. Einstellungen wie 3.5.1 bis 3.5.3.
2. Taste »CALL« drücken. Dabei mit R 20 (CALL-DEV) auf den erforderlichen Tonruf-Hub (normalerweise ± 3 kHz) einstellen.

3.8 TONRUF-FREQUENZ :

Die Frequenz des Tonrufes kann mittels L 20 (**Bild 5**) auf die Normfrequenz (in Europa 1750 Hz) eingestellt werden. Dazu wird der Frequenzzähler an den Lötstift »j« (**Bild 5**) angeschlossen.

3.4 QUIESCENT CURRENT OF DRIVER :

The quiescent current of the driver transistor T 8 is aligned as follows:

1. Connect multimeter (range 1.5 - 3 V) with + to C and - to MP 2.
2. See 3.3.2 and 3.3.3
3. Align R 2 to obtain 1.3 V.

3.5 FREQUENCY DEVIATION LIMITING :

If the frequency deviation limiting (5 kHz) is to be adjusted or aligned to a different standard deviation, this can be done as follows:

1. Connect 50 Ω / 15 W load resistor to antenna socket. Connect microphone.
2. Couple the frequency deviation meter and align for 145.000 MHz. Range: more than ± 5 kHz.
3. Depress the FM-mode button. Tune to 145.000 MHz (same frequency as deviation meter). Depress »SEND« button.
4. Set »MIKE« control to fully clockwise position.
5. Modulate a long, loud »aaah« directly into the microphone. Align R 11 (HUB/DEV.) to the required deviation limiting (± 5 kHz in Europe).

3.6 MICROPHONE GAIN :

After successful alignment of the deviation limiting (3.5) it is necessary to align the microphone gain as follows:

1. Align as 3.5.1 to 3.5.3
2. Speak normally into microphone, and align R 19 (MIKE) so that the deviation meter swings between ± 2 and ± 3 kHz.
3. Depress the »CW« button. Connect pins 1 and 3 of the »TASTE/KEY« connector.
4. Read off the power indicated on the dB/W meter.
5. Depress »USB« button. Whistle loudly into the microphone at the required distance. Align R 13 (SSB-level, see **Fig. 5**) in an anticlockwise direction until half the CW-power shown in 3.6.4 is indicated.

3.7 CALLING-TONE DEVIATION :

After successful alignment of the deviation limiting (3.5) the calling-tone deviation is adjusted as follows:

1. Align as given in 3.5.1 and 3.5.3
2. Depress »CALL« button. Align R 20 (CALL-DEV) to the required calling-tone deviation (normally ± 3 kHz).

3.8 CALLING-TONE FREQUENCY :

The calling-tone frequency is aligned to the nominal frequency (1750 Hz in Europe) with the aid of L 20 (**Fig. 5**). Frequency counter to pin »j« (**Fig. 5**).

3.9 dB-METER :

Sollte das dB-Meter ohne Signal (jedoch mit 50 Ω Abschlußwiderstand in der Antennenbuchse) nicht auf Null zurückgehen, oder schwache Signale nicht angezeigt werden, kann das dB-Meter mit R 17 (**Bild 5**) wieder auf Null eingestellt werden.

Der dB-Meter Endausschlag 70 dB (= 100 μ V) kann mit dem Regler R 18 (**Bild 5**) eingestellt werden. Zusätzlich kann mit R 16 (**Bild 5**) die Regelkennlinie und damit die dB-Meter-Kennlinie verändert werden.

Alle dB-Meter Einstellungen sollten **nur** im betriebswarmen Zustand vorgenommen werden !

3.10 WATT-METER :

Das Wattmeter kann mittels R 12 (**Bild 5**) nachgestellt werden. Diese Einstellung sollte nur vorgenommen werden, wenn geeichter HF-Leistungsmesser mit exaktem 50 Ω Abschlußwiderstand zur Verfügung steht.

Eine Antenne als Abschlußwiderstand für die Wattmeter-Einstellung ist absolut ungeeignet.

3.11 RAUSCHSPERRE :

Sollte der Einsatzpunkt der Rauschsperrung zu spät erfolgen, kann dies mit R 21 (**Bild 5**) verändert werden.

3.12 VFO-GROBABSTIMMUNG :

Sollte mit der VFO-Grobabstimmung das 2-m-Band nicht mehr voll überstrichen werden können, kann dies wie folgt korrigiert werden :

1. Grobabstimm-Knopf drücken und ganz auf Rechtsanschlag drehen.
2. Während der Knopf gedrückt bleibt, mit C 16 (**Bild 5**) am eingebauten Zähler ungefähr 146,100 einstellen.

Beim Schließen des VFO-Deckels verschiebt sich die angezeigte Frequenz etwa um 50 bis 200 kHz nach oben. Dies ist für die Funktion der Grobabstimmung ohne Bedeutung.

3.13 FREQUENZ-KONTROLLE

Frequenz-Korrekturen können nur unter Verwendung eines geeigneten externen Zählers (siehe 3.1.3) vorgenommen werden. Der im Gerät eingebaute Zähler wird bei der Kontrolle zusätzlich benötigt. FM-Relais sind zur Frequenz-Kontrolle nicht geeignet, da die Frequenzen oft zu ungenau und instabil sind.

Bei festgestellten Abweichungen sind folgende Frequenzen **getrennt** zu kontrollieren :

1. VFO (siehe 3.14)
1. FM-Quarze (siehe 3.15)
3. SSB-Quarze (siehe 3.16)
4. Eingebauter Zähler (siehe 3.17)

3.14 VFO-FREQUENZ :

Die VFO-Frequenz wird wie folgt eingestellt:

1. Extern-Zähler an Durchführungskondensator »0« (**Bild 5**) anschließen.
2. VFO am eingebauten Zähler auf Springen zwischen 144,999 und 145,000 einstellen.
3. Mit L 19 (**Bild 5**) 134.299.51 MHz am externen Zähler einstellen.

3.9 dB - METER :

If the dB-meter does not return to zero without signal with a 50 Ω termination at the antenna socket, or if weak signals are not indicated, it is possible to aligned to zero with R 17 (**Fig. 5**).

Full-scale deflection of the dB-meter (70 dB = 100 μ V) can be aligned with R 18 (**Fig. 5**). The control characteristics and thus the dB-meter characteristics can be altered with R 16 (**Fig. 5**).

All dB-meter alignment should **only** be made in warmed-up condition.

3.10 WATTMETER :

The wattmeter can be aligned with R 12 (**Fig. 5**). This alignment should only be made when a calibrated power meter with precision 50 Ω load resistor are available. Never use an antenna as load resistor for wattmeter alignment.

3.11 SQUELCH :

If the squelch threshold is not as required it can be aligned with R 21 (**Fig. 5**).

3.12 VFO COARSE TUNING :

If the VFO coarse tuning is not able to completely cover the whole of the 2 m band, this can be corrected as follows:

1. Depress coarse-tuning knob and place in fully clockwise position.
2. Whilst depressing the knob, align C 16 (**Fig. 5**) until approx. 146.100 is indicated on built-in counter.

The indicated frequency will increase by 50 to 200 kHz on closing the VFO-cover. This is of no importance to the operation of the coarse tuning.

3.13 FREQUENCY CHECK :

Frequency corrections can only be made in conjunction with a suitable external frequency counter (see 3.1.3). The built-in counter is also required. FM-repeaters cannot be used for checking the frequency since their frequencies are often inaccurate and instable.

If a frequency error is established, the following frequencies should be checked separately:

1. VFO (see 3.14)
2. FM crystals (see 3.15)
3. SSB crystals (see 3.16)
4. Built-in counter (see 3.17)

3.14 VFO FREQUENCY :

The VFO frequency is aligned as follows:

1. Connect external counter to feedthrough capacitor »0« (**Fig. 5**).
2. Set VFO so that the built-in counter jumps between 144.999 and 145.000.
3. Align L 19 (**Fig. 5**) to indicate 134.299.51 on the external counter.

3.15 FM/FMR-FREQUENZEN :

Die FM-Frequenzen werden wie folgt eingestellt:

1. 50 Ω / 15 W Abschlußwiderstand an Antennenbuchse.
2. Extern-Zähler an Glasdurchführung »K« (**Bild 4**) anschließen.
3. Taste »FM« und Taste »SEND« drücken und mit R 6 (**Bild 4**) 10,700 MHz \pm 200 Hz einstellen.
4. Taste »FMR« und Taste »SEND« drücken und mit R 5 (**Bild 4**) 10,100 MHz \pm 200 Hz einstellen.

3.16 SSB-FREQUENZEN :

Die SSB-Frequenzen werden wie folgt eingestellt:

1. Extern-Zähler an Stator von Trimmer C 13 (**Bild 4**) anschließen.
2. Taste »USB« drücken und mit C 15 (**Bild 4**) 10,69850 MHz einstellen.
3. Taste »LSB« drücken und mit C 14 (**Bild 4**) 10,70150 MHz einstellen.

3.17 FREQUENZZÄHLER :

Das Nachstellen der Zeitbasis-Frequenz ist nur erforderlich, wenn Quarz oder IC 3 (Oszillator- und Teiler-IC) defekt war und deshalb ausgewechselt wurde (bei Ausfall der Zeitbasis zeigt der Zähler 148.888):

1. Extern-Zähler an Pin 9 von IC 3 (**Bild 4**) anschließen.
2. Mit C 12 (**Bild 4**) 4,09600 MHz einstellen.

3.18 SSB-TRÄGERUNTERDRÜCKUNG :

Zur Einstellung der Trägerunterdrückung ist wenigstens ein HF-einstrahlungsfester Empfänger als Anzeigegerät erforderlich (für exakten Abgleich siehe 4.9):

1. 50 Ω / 15 W Abschlußwiderstand an Antennenbuchse.
2. Anzeigegerät über Strahlungskopplung anschließen.
3. Taste »CW« und Taste »SEND« drücken. Wechselweise mit R 7 und C 13 (**Bild 4**) auf Trägerminimum einstellen.

3.19 SICHERUNGEN :

Für Netzbetrieb ist das Gerät mit einer Feinsicherung von 0,7 A (5 x 20 mm), für Batteriebetrieb mit einer solchen von 3 A flink (5 x 20 mm) gegen unzulässig hohe Ströme gesichert.

Beide Sicherungen befinden sich auf der Stromversorgungs-Leiterplatte (**Bild 5**).

3.15 FM/FMR FREQUENCIES :

The FM frequencies are aligned as follows:

1. Connect a 50 Ω / 15 W load resistor to antenna output.
2. Connect external counter to glass feedthrough (**Fig. 4**).
3. Depress »FM« and »SEND« buttons and align to 10.700 MHz \pm 200 Hz.
4. Depress »FMR« and »SEND« buttons and align R 5 (**Fig. 4**) to 10.100 MHz \pm 200 Hz.

3.16 SSB FREQUENCIES :

The SSB frequencies are aligned as follows:

1. Connect the stator of trimmer C 13 (**Fig. 4**) to the external counter.
2. Depress the »USB« button and align C 15 (**Fig. 4**) to 10.69850 MHz.
3. Depress the »LSB« button and align C 14 (**Fig. 4**) to 10.70150 MHz.

3.17 FREQUENCY READOUT :

An alignment of the timebase frequency is only necessary after replacement of the crystal or IC 3 (oscillator and divider IC). The counter will indicate 148.888 when the timebase is inoperative.

1. Connect the external counter to pin 9 of IC 3 (**Fig. 4**).
2. Align C 12 (**Fig. 4**) to 4.09600 MHz.

3.18 SSB CARRIER SUPPRESSION :

A fully screened receiver is required for alignment of the carrier suppression (see 4.9 for exact alignment details).

1. Connect a 50 Ω / 15 W load to the output socket.
2. Connect the indicator unit.
3. Depress »CW« and »SEND« buttons. Align R 7 and C 13 alternately for minimum carrier (**Fig. 4**).

3.19 FUSES :

A power line fuse of 0.7 A (5 x 20 mm) is provided as well as a 3 A fuse for battery operation (5 x 20 mm) which protect the unit. Both fuses are to be found on the power supply board (see **Fig. 5**).

4. ABGLEICH

4.1 BITTE BEACHTEN :

Ein Abgleich sollte grundsätzlich nur von qualifizierten Fachkräften mit den unter 4.2 beschriebenen Meßgeräten durchgeführt werden.

Bevor man zu einem Abgleich schreitet, sollte man davon überzeugt sein, daß tatsächlich ein Abgleichfehler vorliegt. In der Regel ist ein Abgleich nur dann erforderlich, wenn ein Bauteil (Spule oder Trimmer) defekt war und deshalb erneuert wurde.

4.2 MESSGERÄTE FÜR DEN ABGLEICH :

Zusätzlich zu 3.1 sind für den Abgleich folgende Geräte erforderlich:

1. HF-Millivoltmeter (Eingangswiderstand größer 5 k Ω).
2. VHF-Wobbler mit Markengeber.
3. Spektrum-Analyzer bis 200 MHz, Dynamik größer 70 dB.
4. HF-Wattmeter 15 - 25 Watt.
5. HF-Abschwächer oder Richtkoppler (ca. 40 dB) 15 - 25 Watt.

4.3 EMPFÄNGER HF-TEIL :

1. Punkt »S« (**Bild 4**) nach Masse kurzschließen (blauweiße Leitung).
2. Punkt »0« (**Bild 4**) nach Masse kurzschließen (Koaxkabel).
3. Wobbler mit 145,0 MHz Mittenfrequenz an Antennenbuchse.
4. Wobbler-Sichtgerät an Lötstift M 3 (**Bild 4**).
5. Taste »CW« drücken und L 10, L 11, L 12 auf symmetrische Durchlaßkurve (Flanken - 3 dB bei ca. $\pm 1,3$ kHz von Mittenfrequenz) abgleichen. Nach beendetem Empfänger-Abgleich sollte L 12 noch mit 50 Ω Rauschgenerator auf bestes Signal/Rauschverhältnis korrigiert werden.

4.4 SSB-ZF-TEIL :

1. Meßsender (145 MHz / ca. 0,5 μ V) an Antennenbuchse.
2. Taste »CW« drücken und L 8, L 2, L 3, L 4 auf maximale dB-Meter-Anzeige abgleichen. L 13 wird nach 4.9 abgeglichen.
Sollte (möglicherweise in kaltem Zustand) Schwingneigung bestehen, ist durch Verstimmen mit L 3 die ZF-Verstärkung zu reduzieren.
3. dB-Meter nach 3.9 einstellen.

4.5 FM-ZF-TEIL :

1. Abgleich nach 4.4.2 ausführen.
2. Taste »FM« drücken und L 6 ohne Eingangssignal auf maximale Richtspannung (ca. - 0,5 bis - 1 V) an M 4 (Gate von T 46, **Bild 5**) abgleichen.
Der Innenwiderstand des dabei verwendeten Meßgerätes muß größer 5 M Ω sein.

4. ALIGNMENT

4.1. PLEASE NOTE :

An alignment should only be carried out by qualified persons with the aid of the measuring equipment described in 4.2.

Before commencing alignment it should be established if really an alignment is necessary. Usually, an alignment is only necessary when a component such as an inductance or trimmer was defective and had to be replaced.

4.2 MEASURING EQUIPMENT required for the alignment :

The following equipment is required in addition to those given in 3.1.:

1. RF-Millivoltmeter (Z min. 5 k Ω).
2. VHF Sweep generator with markers.
3. Spectrum analyzer upto 200 MHz, dynamic range min. 70 dB.
4. RF-Wattmeter 15 to 25 W.
5. RF-attenuator or directional coupler (approx. 40 dB) 15 to 25 W.

4.3 RECEIVER INPUT CIRCUIT :

1. Short point »S« to ground (blue/white wire), see **Fig.4**.
2. Short point »0« to ground (coaxial cable), see **Fig. 4**.
3. Set sweep generator to a center frequency of 145.0 MHz and connect to antenna connector.
4. Connect the sweep oscilloscope to connection M 3 (**Fig. 4**).
5. Depress »CW« button and align L 10, L 11, L 12 for a symmetrical passband curve (- 3 dB slope approx. 1.3 MHz from the center frequency). After completing the receiver alignment, L 12 should be corrected together with a 50 Ω noise generator to obtain the best signal-to-noise ratio.

4.4 SSB IF :

1. Connect the signal generator (145 MHz/approx. 0.5 μ V) to antenna connector.
2. Depress »CW« button and align L 8, L 2, L 3, L 4 for maximum reading on the dB-meter. L 13 should be aligned according to 4.9. If a tendency to oscillation exists, possibly in a cold state, this can be neutralized by reducing the IF gain by detuning L 3.
3. Align the dB meter according to 3.9.

4.5 FM IF :

1. Align according to 4.4.2
2. Depress »FM« button and align L 6 without input signal for max. rectified voltage (approx. - 0.5 V to - 1 V) at M 4 (gate of T 46, **Fig. 5**). The Z of the meter must be greater than 5 M Ω .

4.6. SENDER-VORSTUFEN :

1. Spektrum-Analyzer (Darstellungsbreite ± 20 MHz) über geeigneten 50Ω / 15 W Abschwächer mit Abschlußwiderstand an Antennenbuchse.
2. Abstimmung auf 145,000 MHz.
3. Taste »CW« und Taste »SEND« drücken.
4. Restträgerspektrallinie in der angegebenen Reihenfolge auf Maximum abgleichen: L 1, C 4, C 5, C 6, C 7, C 8.

4.7 SENDER-ENDSTUFE :

1. Wattmeter 15 W mit 50Ω Abschlußwiderstand an Antennenbuchse.
2. Abstimmung auf 145,000 MHz.
3. Taste »FM« und Taste »SEND« drücken.
4. In der angegebenen Reihenfolge auf maximale Leistung abgleichen: C 11, C 10, C 5, C 4, C 9 (**Bild 4**). Dieser Abgleich ist mehrmals zu wiederholen.
5. Abgleich 4.6 und danach 4.7 wiederholen.
6. Bei unzureichender Ausgangsleistung Injektionsspannung kontrollieren (siehe auch 4.10.3).
7. FM-Leistung notieren (siehe 4.8.7).

4.8 SPEKTRUMSABGLEICH :

1. Siehe 4.6.1 bis 4.6.3.
2. Spektrum-Analyzer so einstellen, daß die Spitze des Hauptträgers auf der ± 0 dB-Linie liegt.
3. R 1, C 3 und L 7 (**Bild 4**) auf sauberes Signal (Nebenwellen kleiner - 60 dB) abgleichen.
4. Mit Schnellabstimmung kontrollieren, ob die Unterdrückung von größer 60 dB über das gesamte Band gewährleistet ist (ggf. nachgleichen).
5. Taste »FMR« drücken und überprüfen, ob in der oberen Bandhälfte das Signal sauber ist (ggf. mit L 5 nachgleichen).
6. Mit **hochohmigem** Frequenzzähler an »K« die Frequenzen der FM-Quarzoszillatoren laut 3.15 nachgleichen.
7. Wattmeter 15 W mit 50Ω Abschlußwiderstand an Antennenbuchse. Kontakte 1 und 3 der Buchse »TASTE/KEY« miteinander verbinden, Taste »CW« drücken und mit R 14 den CW-Pegel auf FM-Leistung einstellen (siehe 4.7.7).

4.9 SSB-TRÄGERUNTERDRÜCKUNG :

1. Frequenzen der Seitenbandquarze laut 3.16 einstellen.
2. Siehe 4.6.1 bis 4.6.3.
3. Kontakte 1 und 3 der Buchse »TASTE/KEY« miteinander verbinden.
4. HF-Ausgangsleistung mit R 14 (**Bild 5**) auf etwa 5 W reduzieren.
5. L 13 (**Bild 4**) auf maximale Ausgangsleistung abgleichen.
6. R 14 so weit aufdrehen, bis HF-Ausgangsleistung nicht mehr ansteigt.
7. Verbindung laut Punkt 3 wieder aufheben.
8. Restträgerspektrallinie mit C 13 und R 7 auf Minimum abgleichen.
9. Taste »LSB« drücken und Trägerunterdrückung kontrollieren (ggf. mit C 14 auf größer - 45 dB nachgleichen).

4.6 TRANSMIT EXCITER :

1. Connect a spectrum analyzer (± 20 MHz) via a suitable 50Ω / 15 W attenuator and terminating resistor to the antenna socket.
2. Tune to 145.000 MHz.
3. Depress »CW« and »SEND« buttons.
4. Align the residual carrier line for maximum in the given order: L 1, C 4, C 5, C 6, C 7, C 8.

4.7 TRANSMITTER OUTPUT STAGES :

1. Connect a Wattmeter with 50Ω termination resistor to the output socket.
2. Tune to 145.000 MHz.
3. Depress »FM« and »SEND« buttons.
4. Align the following in the given order for maximum output: C 11, C 10, C 5, C 4, C 9 (**Fig. 4**). This alignment should be carried out several times.
5. Repeat alignment 4.6 and 4.7.
6. Check the local oscillator voltage if the output power is too low (see 4.10.3).
7. Note FM output power (see 4.8.7).

4.8 SPECTRUM ALIGNMENT :

1. See 4.6.1 to 4.6.3
2. Adjust the spectrum analyzer so that the peak of the main carrier is on the ± 0 dB line.
3. Align R 1, C 3 and L 7 (**Fig. 4**) for a clean signal (spurious signals better than - 60 dB).
4. Using the fast tuning, check to see whether the spurious rejection is greater than 60 dB over the whole band (realign if necessary).
5. Depress »FMR« button and check whether the signal is clean in the upper half of the band (realign L 5 if necessary).
6. Align the FM crystal oscillators according to 3.15 with a high impedance frequency counter connected to »K«.
7. Connect a Wattmeter with 15 W termination resistor to antenna socket. Connect contacts 1 and 3 of the »KEY« connector, depress the »CW« button, and align R 14 so that the CW output is the same as the FM output (see 4.7.7).

4.9 SSB CARRIER SUPPRESSION :

1. Align the SSB crystal oscillators as given in 3.16.
2. See 4.6.1 to 4.6.3
3. Interconnect contacts 1 and 3 of the »KEY« connector.
4. Reduce the output power to approx. 5 W with the aid of R 14 (**Fig. 5**).
5. Align L 13 for maximum output power.
6. Adjust R 14 until the RF output stops increasing.
7. Remove connection as given in 3.
8. Align the residual carrier line to minimum with C 13 and R 7.
9. Depress the »LSB« button and check the carrier suppression (if required realign C 14 until better than - 45 dB).

4.10 INJEKTIONSSPANNUNG :

1. Siehe 4.7.1 bis 4.7.3.
2. HF-Millivoltmeter (siehe 4.2.1): Innenleiter an »L« (**Bild 4**), Außenleiter an Masse.
3. L 17 und L 18 (**Bild 5**) auf Maximum abgleichen. Richtwert: mindestens 150 - 300 mV eff.

4.10 LOCAL OSCILLATOR VOLTAGE :

1. See 4.7.1 to 4.7.3
2. Connect RF millivoltmeter (see 4.2.1): Inner conductor to »L« (**Fig. 4**), outer conductor to ground.
3. Align L 17 and L 18 (**Fig. 5**) for maximum: At least 150 to 300 mV rms.

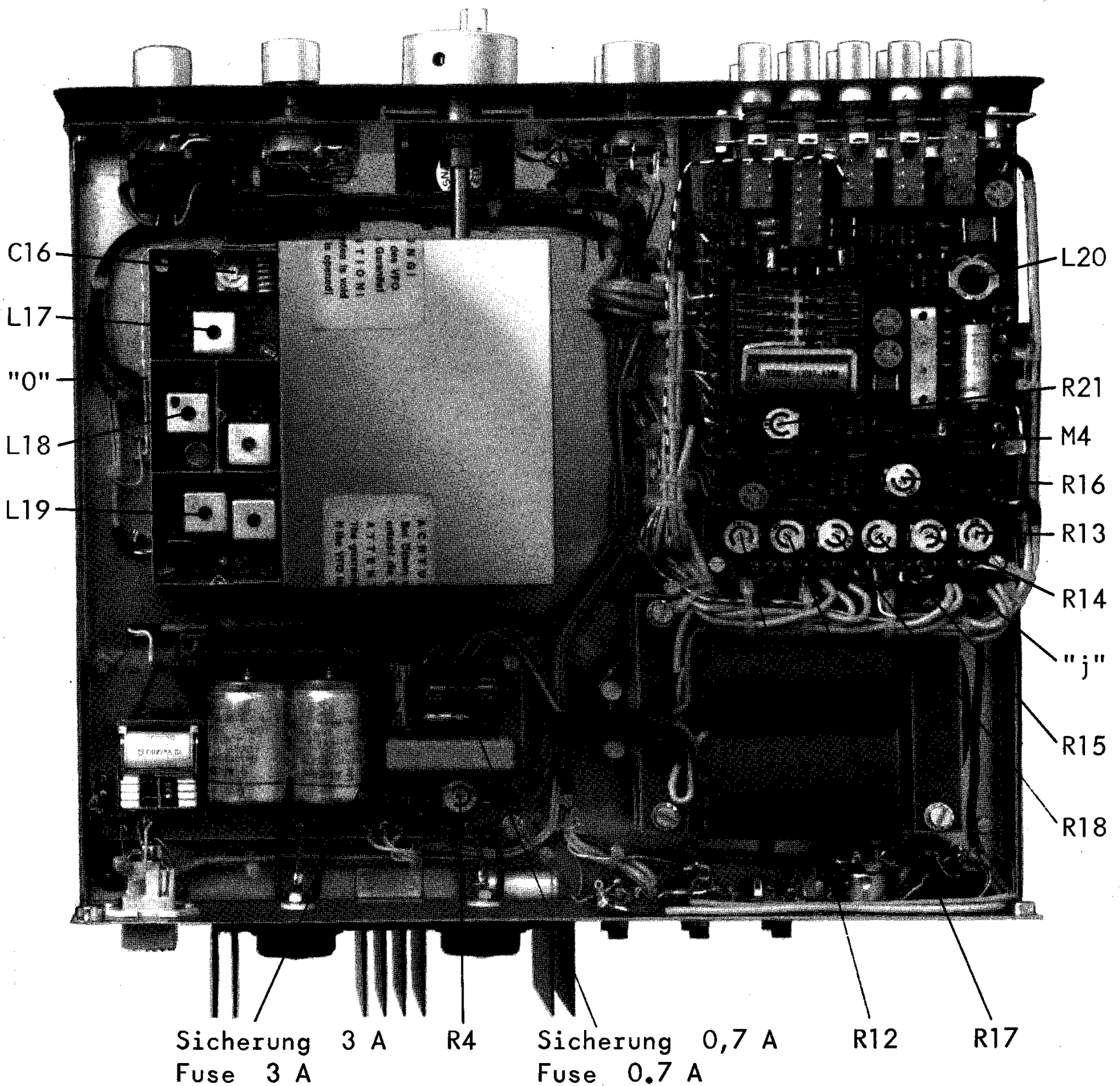
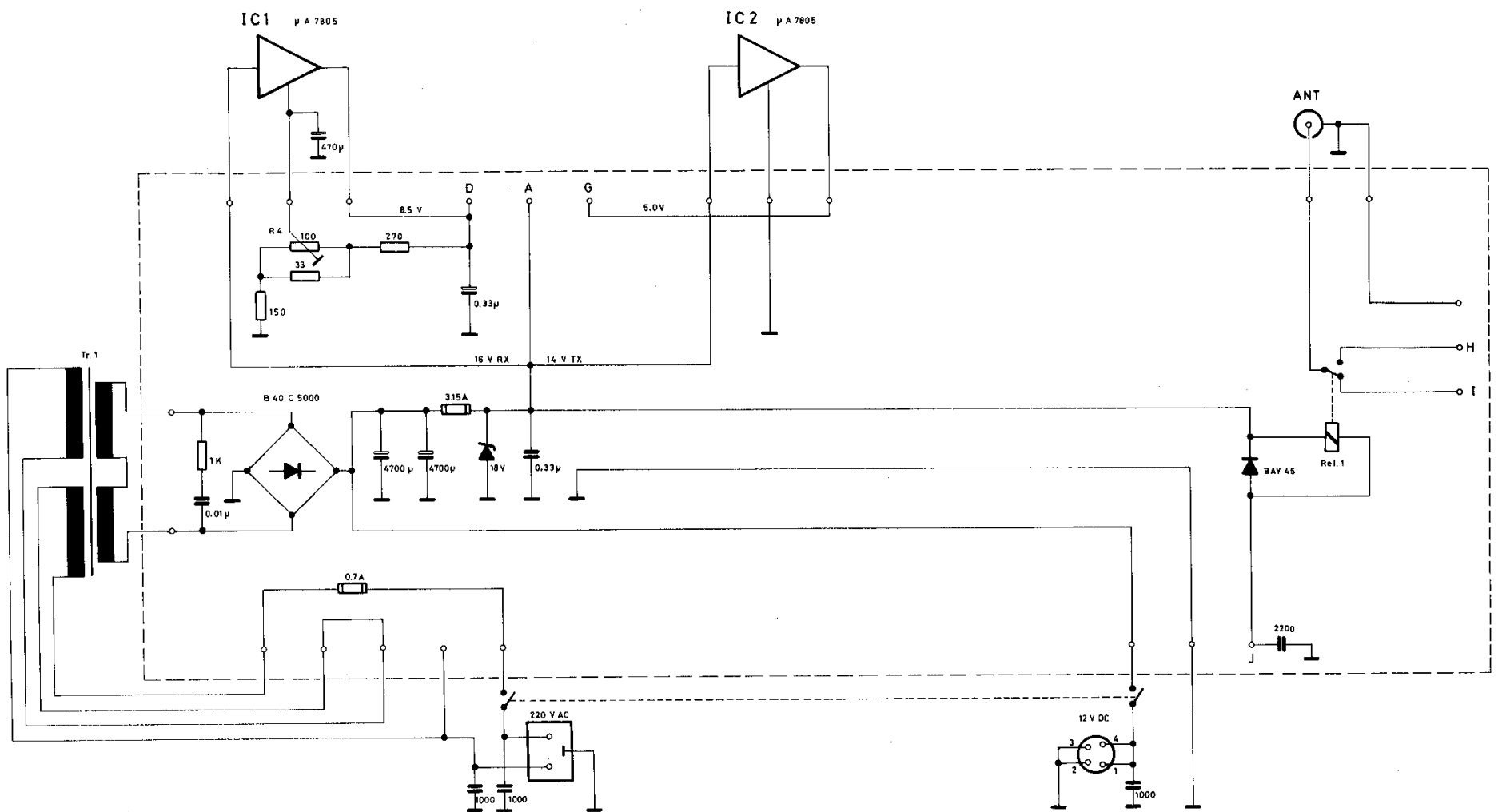
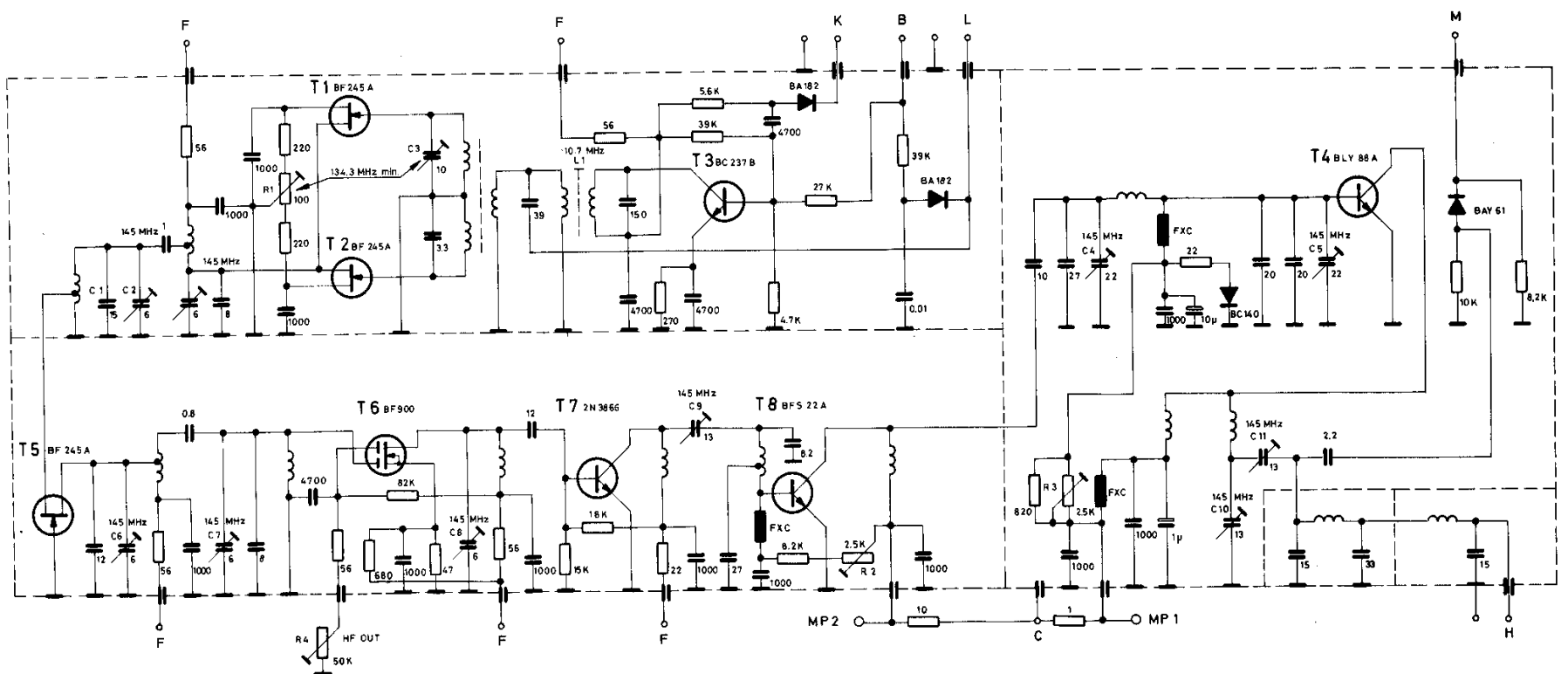


Bild / Figure 5

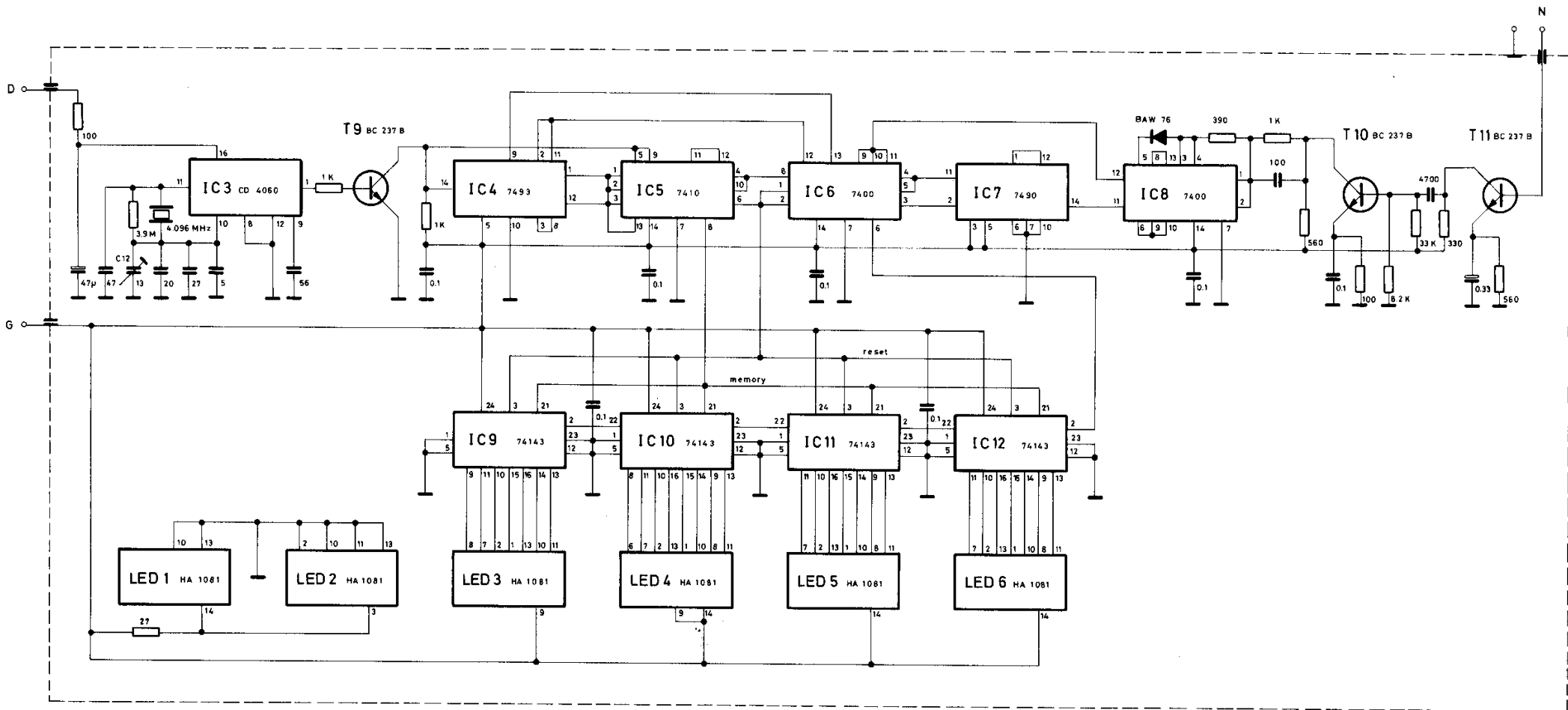


Stromversorgung / Power Supply
SE 400

Vervielfältigungen oder Veröffentlichungen irgendwelcher Art nur mit unserer ausdrücklichen Genehmigung!
Reproduction or publication in any form prohibited without our expressed written permission!

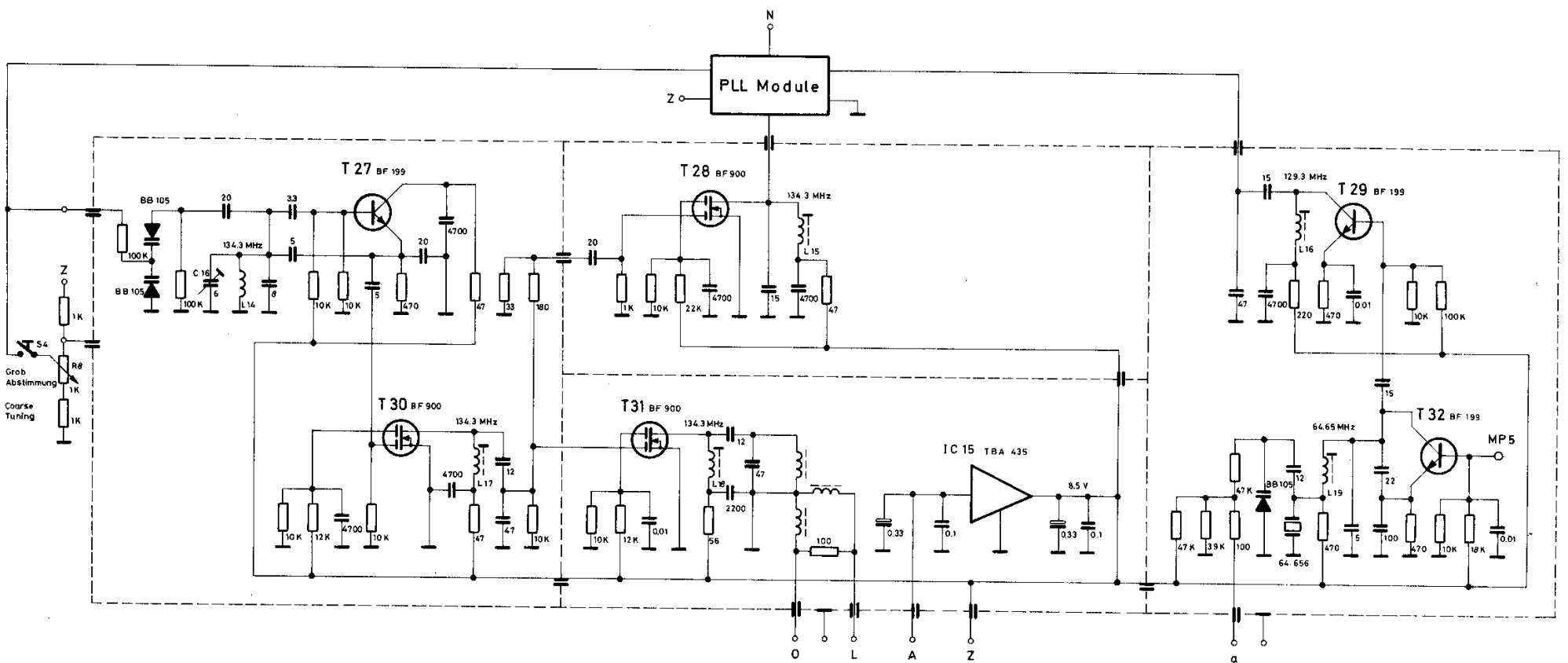


Sender / Transmitter
SE 400

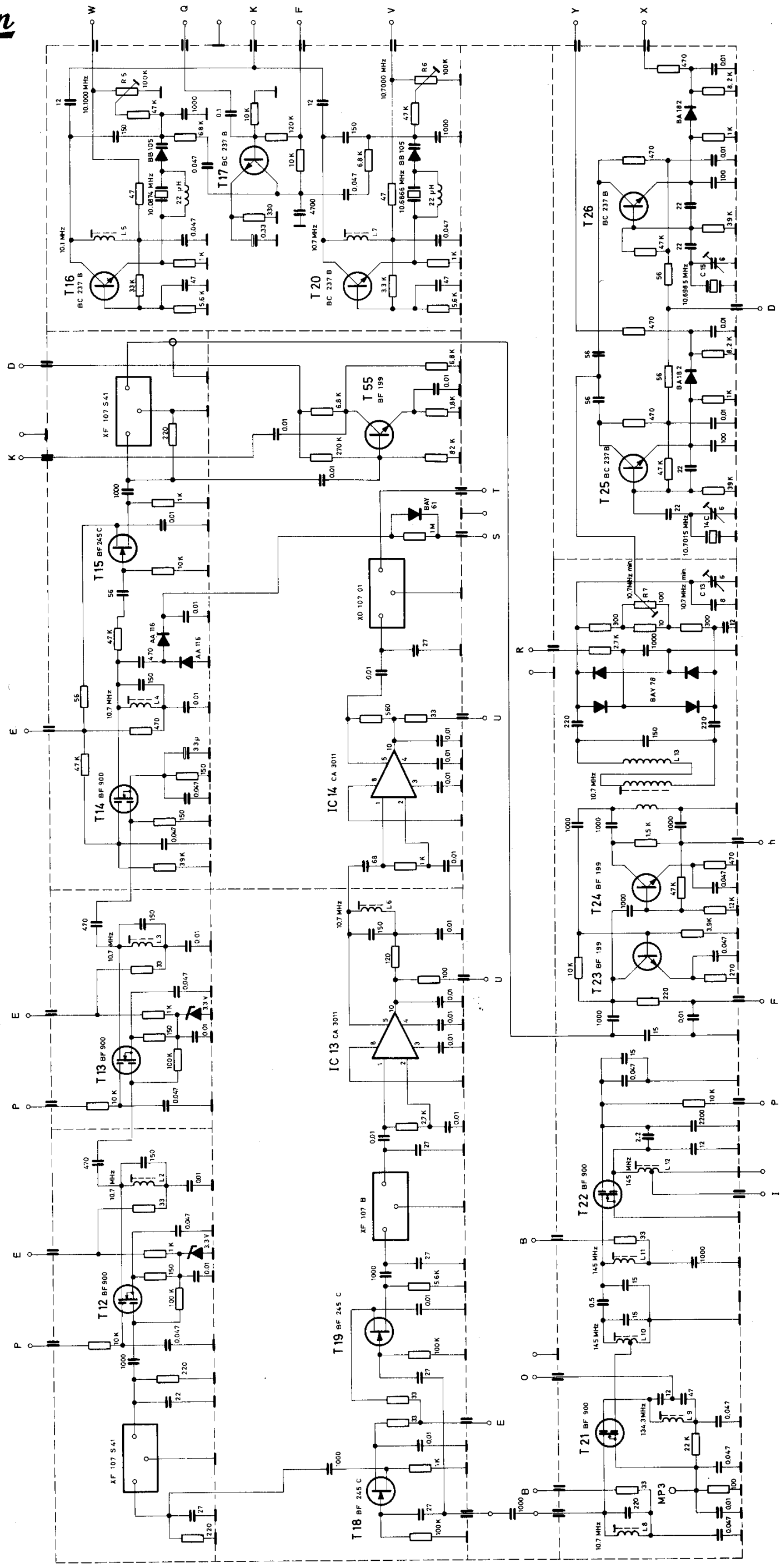


Zähler / Counter
SE 400

Vervielfältigungen oder Veröffentlichungen irgendwelcher Art nur mit unserer ausdrücklichen Genehmigung !
Reproduction or publication in any form prohibited without our expressed written permission !



SGO / VCO
SE 400

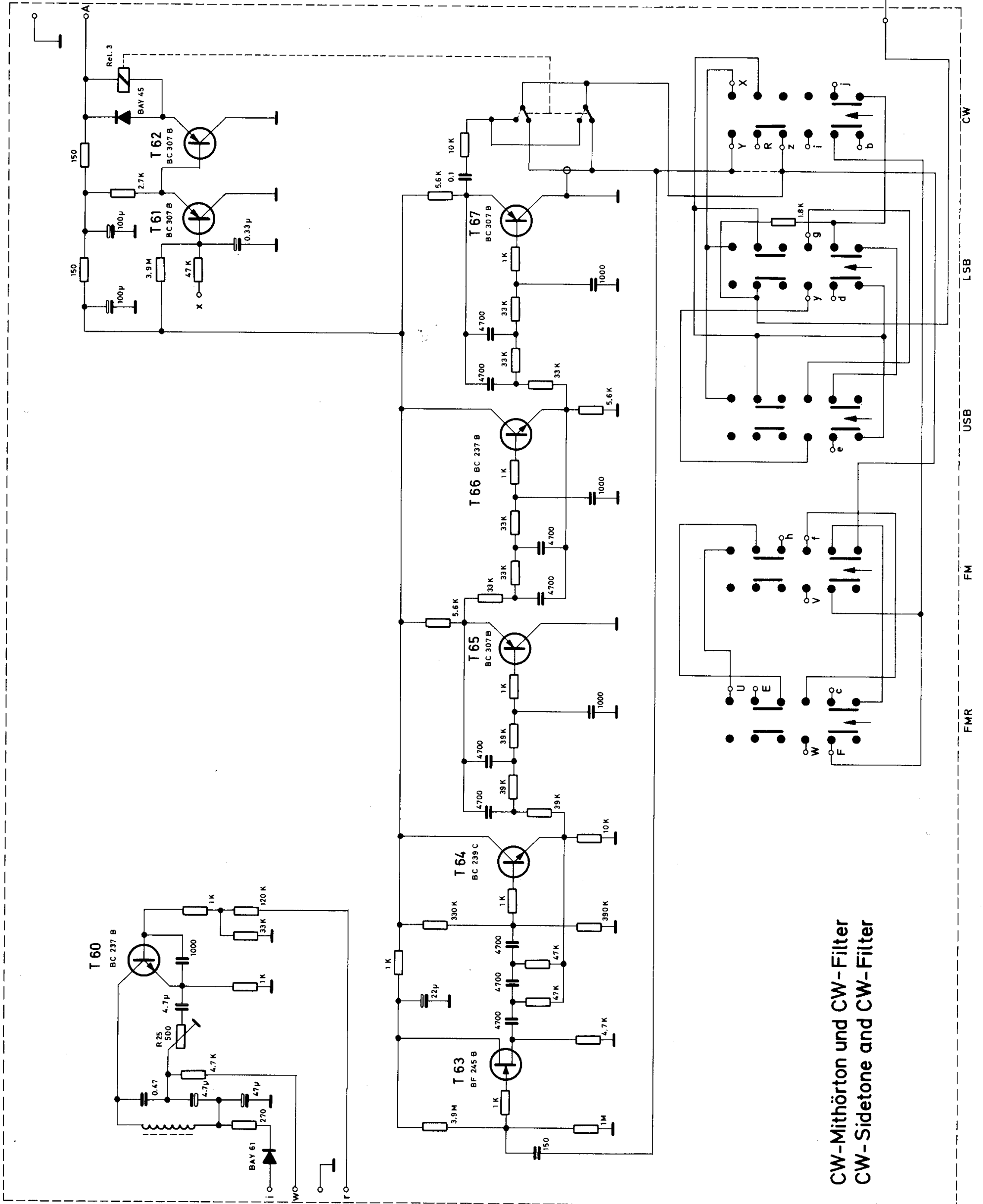
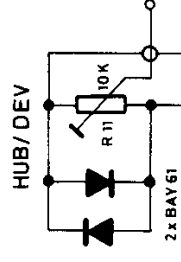


Empfänger / Receiver
SE 400

Vervielfältigungen oder Veröffentlichungen irgendwelcher Art nur mit unserer ausdrücklichen Genehmigung!
Reproduction or publication in any form prohibited without our expressed written permission!

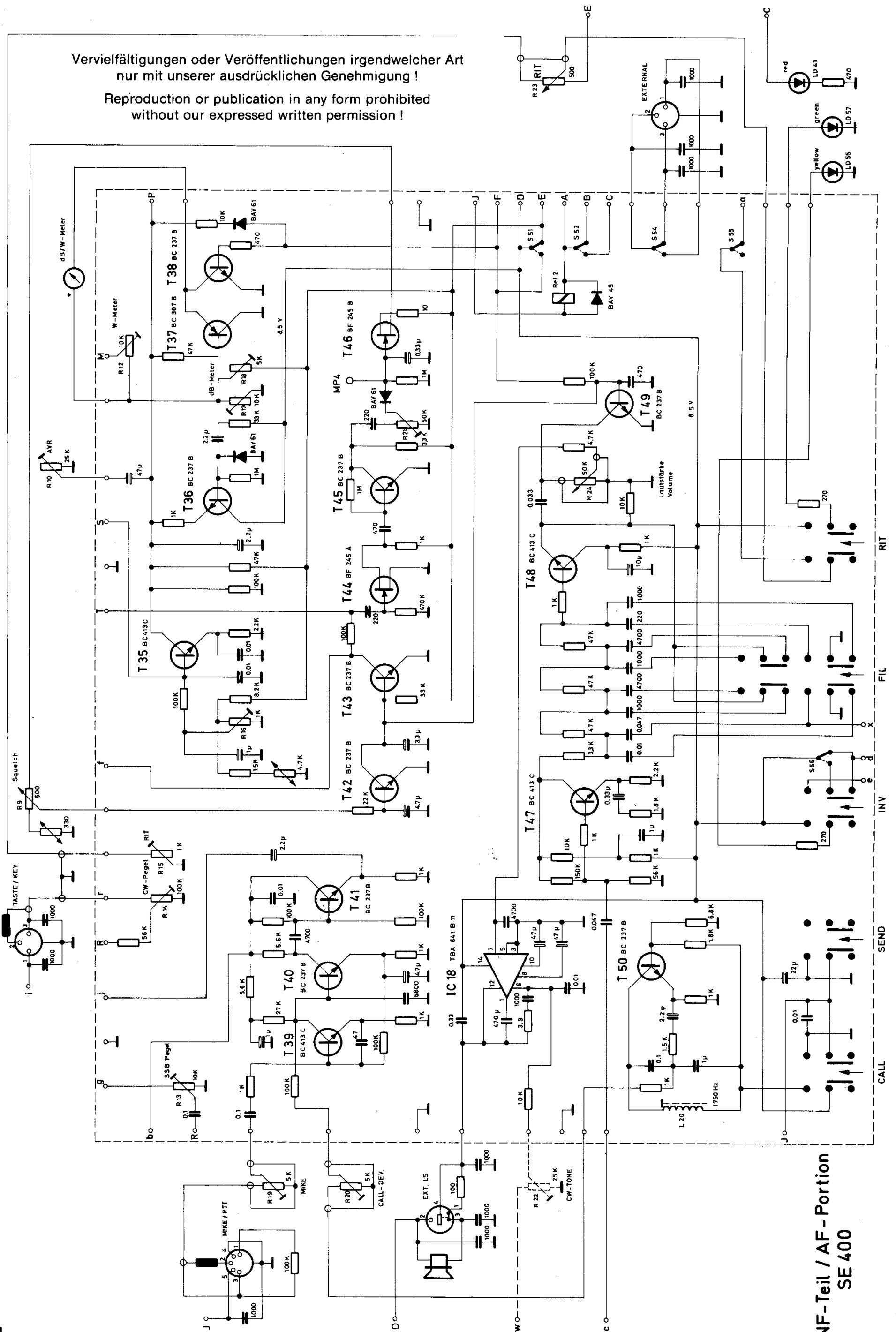
Vervielfältigungen oder Veröffentlichungen irgendwelcher Art
nur mit unserer ausdrücklichen Genehmigung !

Reproduction or publication in any form prohibited
without our expressed written permission !



CW-Mitherton und CW-Filter
CW-Siditone und CW-Filter

Vervielfältigungen oder Veröffentlichungen irgendwelcher Art
 nur mit unserer ausdrücklichen Genehmigung !
 Reproduction or publication in any form prohibited
 without our expressed written permission !



NF-Teil / AF-Portion
 SE 400



Lieber OM !

Ihr SE 400 wurde mit Bauteilen namhafter Hersteller und bester Qualität bestückt. Alle Bauteile sind weit überdimensioniert.

Jedes Gerät hat – bevor es zur Auslieferung kommt – einen elektronisch gesteuerten Dauerlauf-Test absolviert: Pausenlos 72 Stunden lang abwechselnd eine Minute Senden, eine Minute Empfang; jeweils bei wechselnden Betriebsarten.

Bei über 1200 elektrischen Bau- und Kontakt-Teilen kann es trotz aller Prüfungen und Sorgfalt in der Verarbeitung schon mal zum Versagen eines Bauteiles kommen. Denken Sie in einem solchen Fall daran, daß wir die Bauteile nicht selbst herstellen und daß man bei einem Bauteil beim besten Willen nicht im voraus feststellen kann, ob es – wenn überhaupt – nach einer Woche, einem Jahr, oder nach 10 Jahren ausfällt. Schimpfen Sie nicht allzu sehr mit uns, sondern rufen Sie erst mal unseren telefonischen Reparatur-Service *) an. In vielen Fällen lassen sich durch Austausch von Baugruppen oder Platinen Zeit und Kosten sparen.

Wenn es jedoch sein muß, schicken Sie uns Ihr Gerät, denn Sie haben ja

1 JAHR GARANTIE

*) Telefonischer Reparatur-Service (0911) 552117 oder 556600 Montag bis Freitag 9.00 - 18.00 Uhr.

Dear OM !

Your SE 400 was assembled with components of well known manufacturers and of the best quality. All components are amply over-rated.

Each transceiver has completed an electronically controlled endurance test: continuously 72 hours, alternately one minute transmit, one minute receive, every time in a different mode.

With over 1200 electrical components, it is possible that despite all tests and painstaking care during manufacture that a component might fail. If this occurs, please consider that we do not manufacture the components and that even with the best intentions cannot ascertain if a component will break down, if at all, after a week, a year, or after ten years. Don't scold us, instead first call upon our repair service at our dealers. In many cases both time and money can be saved by exchanging moduls or circuit boards.

If it is however necessary, send us your transceiver, because you have a

ONE YEAR GUARANTEE

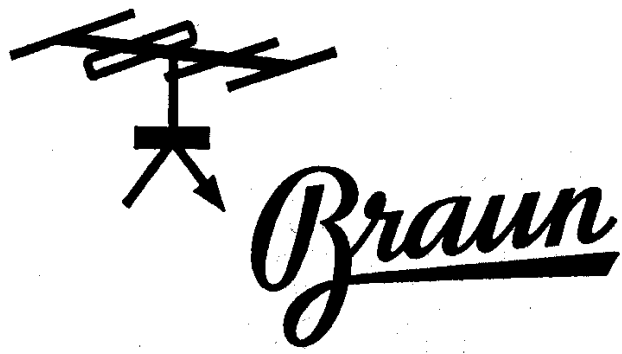
Telephone Repair Service in Germany:
(0911) 55 21 17 or 55 66 00 Monday through Friday 9-18 hours.

UNSER LIEFERPROGRAMM

- Für VHF 80 Kanal FM Transceiver
SSB/CW Transceiver
- Für UHF 144/432 MHz Converter
144/432 MHz Verdreifacher
144/432 MHz Linear Transverter
- Für CW Aktive CW-Filter

ADDITIONAL PRODUCTS

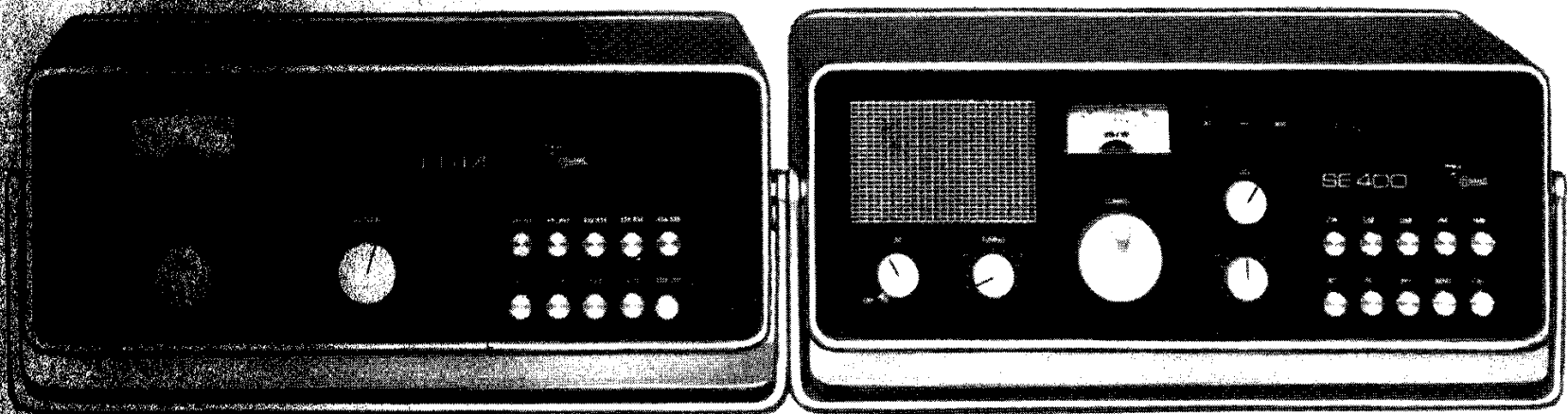
- For VHF 100 Channel FM Transceiver
SSB/CW Transceiver
- For UHF 144/432 MHz Converter
144/432 MHz Tripler
144/432 MHz Linear Transverter
- For CW Active CW Filter



VHF / UHF - STATION

Die BRAUN-Line:

Bestehend aus
Transceiver SE 400 dig und
Linear-Transverter LT 470
für das gesamte 70 cm Band



The BRAUN Line

Comprising
Transceiver SE 400 dig and
Linear Transverter LT 470
full coverage of the 70 cm band