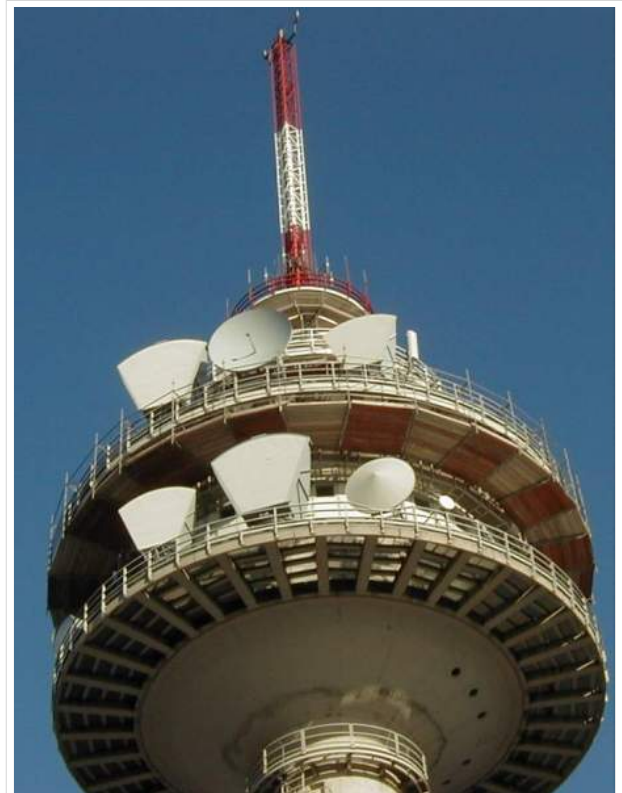


Inhaltsverzeichnis

1. Exelberg bei Wien	2
2. OE3XEA ATV-Relais Exelberg	5

Exelberg bei Wien



Sender Exelberg



OE1NDB, Norbert

Standort

Der Exelberg ist ein Berg in Niederösterreich, nahe der Wiener Stadtgrenze im nördlichen Wienerwald. Er hat eine Höhe von 516 MASL.

Frequenzen

ATV Usereingabe: 2410 MHz analog FM - weitere Informationen [OE3XEA_ATV-Relais_Exelberg](#)

FM R6 (Ausgabe 145.750 kHz)

DMR R71 (Ausgabe 438.675 kHz)

Geschichte

Das Projekt Exelberg wurde auf Initiative von OE1PYW im Jahr 2004 gestartet. Es wurden die dazu erforderlichen Verträge abgeschlossen. Der Icom Radio Club und den Radio Club Austria (RCA) finanzieren und betreiben am Exelberg Relais. Seit Beginn der Aktivitäten am Exelberg betreibt der ICOM Radio Club ein 23cm Relais, der Radio Club Austria ein 2m und 70cm Relais das von OE1BAD finanziert wurde.

Der Landesverband Wien und Niederösterreich beschließen zu dem Zeitpunkt, da die Relais in beiden Ländern zu hören sind, die Betriebskosten zu übernehmen. Der Betrieb liegt aber weiterhin bei den einzelnen Aktivisten.

Später wird das Relais um ein ATV Relais erweitert das von OE1NDB gebaut und betreut wird (Der ÖSVS Landesverband Niederösterreich ist Lizenzinhaber für das ATV Relais).

2011 beschließt der RCA das 2m Relais vom Exelberg nach Wien zu übersiedeln und für D-Star umzubauen (das ist auch umgesetzt worden).

Bei einer RCA Sitzung 2011 wird beschlossen für den Mototrbo Ausbau in OE den Exelberg auf Mototrbo umzustellen. Um den Verlust des analogen 70cm Relais zu kompensieren wurde beschlossen das 2m Relais (R6) wieder am Exelberg in Betrieb zu nehmen. Diese digitale Umstellung wurde von Spenden von RCA Mitgliedern finanziert und von OE1KBC umgesetzt, OE1BAD finanzierte den neuen 2m Umsetzer. Das Mototrbo Relais im Relais Verbund OE (für den Notfunk geradezu perfekt) und das analoge R6 funktionieren hervorragend.

OE3XEA ATV-Relais Exelberg

Hinweis: Die Informationen sind veraltet, die Station besteht 2021 nicht mehr. Aktuelle Informationen zu ATV-Repeater finden sich unter <https://oevsv.at/ukw-referat>

Kenndaten Stand Mai 2010

BASISDATEN

Datum des Updates	09.5.2010
-------------------	------------------

CALL	OE3XEA
Standort	Exelberg
Locator	JN88CF
Seehöhe (m)	?

Geografische Position Nord:	
Grad	48
Minuten	14
Sekunden	89

Geografische Position Ost:	
Grad	16
Minuten	14
Sekunden	86

SYSOP - RZ	OE3CJB
SYSOP - Name	Christian Bauer
SYSOP - Mail	oe3cjb@oevsv.at
SYSOP - Telefon	0664/??

Feste Betriebszeit (Von/Bis)	0:00 - 0:00
------------------------------	--------------------

Gesteuerte Betriebszeit (JA/NEIN)	Nein
-----------------------------------	-------------

Rücksprech QRG	144.750 MHz
Rücksprech Betriebsart	FM

Steuerungs QRG	
Steuerungs Betriebsart	

13.02.08 OE3XEA Exelberg:

Auf Initiative von OE1NDB wird gerade der neue Digital ATV Repeater aufgebaut.

"Baumeister": Joe OE3JDA



analoge Anlage

Die



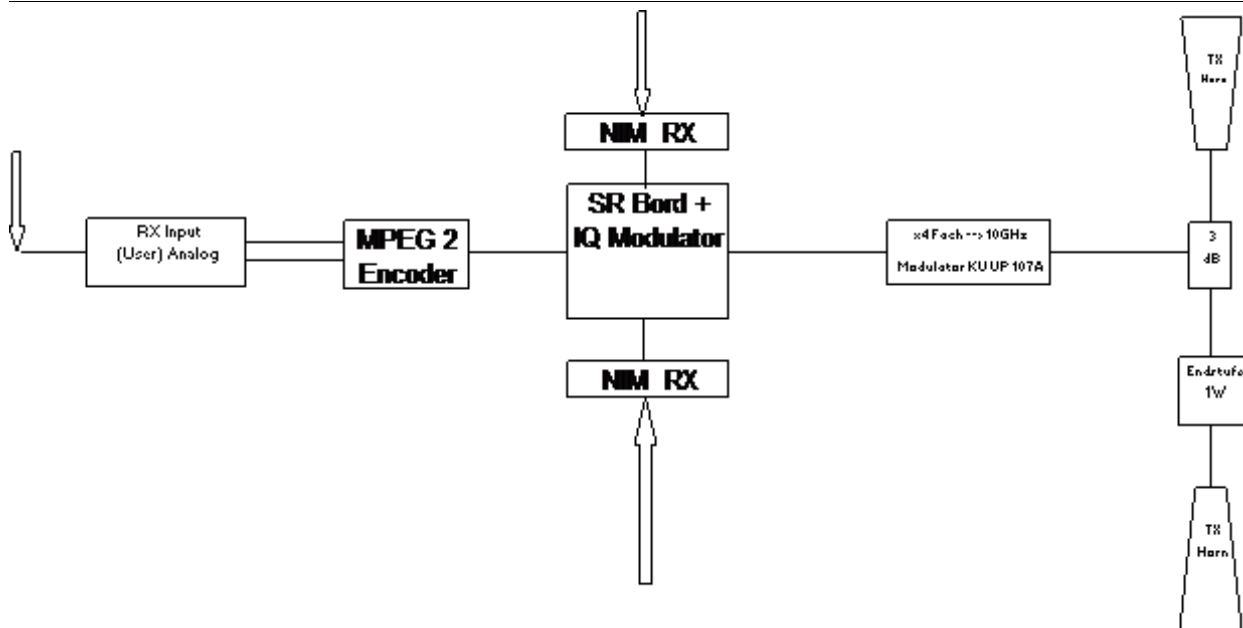
derzeitige



Digital-
Baugruppen und der derzeit geplante Aufbau (unten)

Die
neuen





OE3XEA Exelberg

Sysop: DI Christian Bauer OE3CJB

Userausgabe: 10,420 GHz Horizontal Richtung Westen

10,440 GHz Horizontal Richtung Wien

Betriebszeit: 0:00 - 24:00 Uhr